

旋转拨刀式小麦免耕播种机的设计与试验

张喜瑞¹, 李洪文², 何进², 王涛¹

(1. 海南大学机电工程学院, 海南 儋州 571737; 2. 中国农业大学工学院, 北京 100083)

摘要: 针对我国一年两熟区免耕播种小麦机具易堵塞问题, 设计了旋转拨刀式小麦免耕播种机。主要设计了动力传动方案、开沟器、立式拨刀防堵装置等关键部件, 并确定了其主要结构参数。田间试验表明: 该机能够有效清除秸秆、杂草, 保证机具的通过性, 播种深度为 41.5 mm, 施肥深度为 89.6 mm, 种肥间距为 45.2 mm, 一次可以完成拔茬、开沟施肥、播种、镇压等作业, 土壤扰动量少, 作业质量满足农艺要求。

关键词: 保护性耕作; 免耕播种机; 防堵; 冬小麦

中图分类号: S223.2*5

文献标识码: A

文章编号: 1003-188X(2012)03-0149-03

0 引言

保护性耕作地表有大量的秸秆残茬覆盖, 播种时常常会在开沟器上缠绕和在开沟器间堆积造成堵塞^[1-3]。堵塞后, 播种作业无法正常进行, 播种质量无法保证^[4-5]。因此, 防堵技术是免耕播种中的重要环节^[6]。

目前, 免耕播种机防堵装置研究的重点主要集中在被动式和主动式两种类型^[7-8]。被动式防堵装置结构简单, 主要应用于我国一年一熟区^[9]; 主动式防堵主要应用于我国一年两熟区, 但由于采用高速破茬或旋耕作业, 土壤扰动和功率消耗大, 且机具稳定性较差^[10-11]。

本文在前期研究的基础上^[12], 结合目前防堵技术存在的问题, 研究设计了旋转拨刀防堵式小麦免耕播种机, 并对其进行田间性能试验。

1 整体结构及主要技术参数

1.1 整体结构

旋转拨刀式小麦免耕播种机的结构简图如图 1 所示。该机为悬挂式, 整机主要包括开沟器、立式拨刀防堵装置、变速箱、种肥箱、地轮和镇压轮等。作业时, 通过万向节将动力传给变速箱, 变速箱垂直传递给向下的中心轴, 然后通过带传动两旁侧轴, 再通过

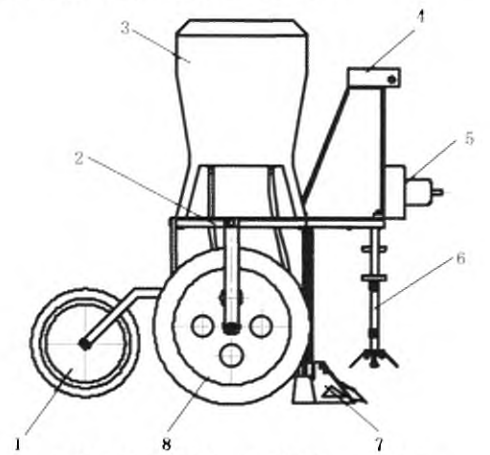
收稿日期: 2011-05-20

基金项目: 海南大学科研启动基金项目(KYQD1103); 农业部重点科研项目(2010NJH10)

作者简介: 张喜瑞(1981-), 男, 山东临沂人, 讲师, 工学博士, (E-mail) zhangxirui_999@sina.com。

通讯作者: 李洪文(1968-), 男, 江苏泗阳人, 教授, (E-mail) lhwen@cau.edu.cn。

皮带轮传动两外侧轴, 带动拨刀高速旋转, 同时拨刀配合开沟器, 从而有效清除开沟器前方的碎秸秆、壅土和杂草, 起到防堵的作用。该机进地一次可完成切茬、施肥、播种、覆土和镇压等作业。



1. 镇压轮 2. 机架 3. 种肥箱 4. 悬挂架
5. 变速箱 6. 立式拨刀防堵装置 7. 开沟器 8. 地轮

图1 旋转拨刀式小麦免耕播种机结构示意图

Fig. 1 Schematic diagram of the rotating and dialing knife type no-till wheat planter

1.2 工作技术参数

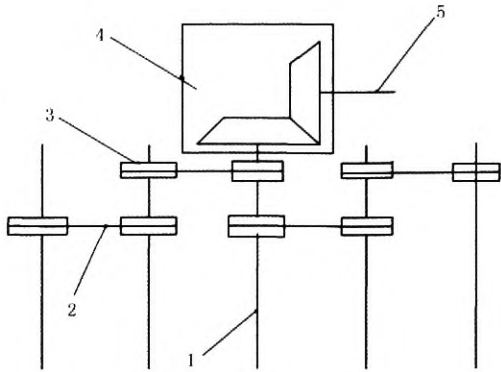
旋转拨刀式小麦免耕播种机主要技术参数: 配套动力 20.4 kW, 整机质量 180 kg, 播种幅宽 1 200 mm, 播种行数 5 行, 播种行距 200 mm, 播种深度 40 ~ 60 mm, 施肥深度 80 ~ 100 mm, 工作效率 0.17 ~ 0.54 hm²/h, 排种、排肥器为外槽轮式, 外形尺寸(长×宽×高) 1 420 mm×1 280 mm×1 200 mm。

2 关键部件的设计

2.1 动力传动方案的设计

整机动力传动方案如图 2 所示。整个传动系统

由万向节、变速箱、带轮、皮带、从动轴等组成。工作时,拖拉机动力输出轴的动力经过变速箱换向和变速后,将动力传给变速箱的中心输出轴,然后通过带轮传动给两侧的侧轴,最后带动拨刀高速旋转运动。

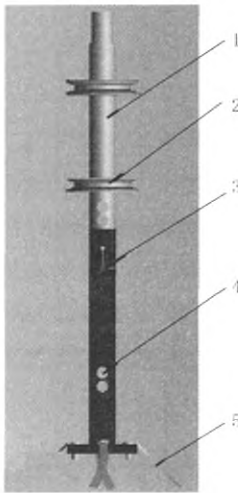


1. 从动轴 2. 皮带 3. 带轮 4. 变速箱 5. 万向节
图2 传动方案结构简图

Fig.2 Schematic diagram of power transmission

2.2 立式拨刀防堵装置

立式拨刀防堵装置主要由拨刀、调节螺栓、从动轴、主动轴和带轮等组成,其三维示意图如图3所示。工作时,可根据地表秸秆覆盖量的多少上下调整调节螺栓,从而控制拨刀离地高度,其离地最低高度为25mm。



1. 主动轴 2. 带轮 3. 从动轴 4. 调节螺栓 5. 拨刀
图3 立式拨刀防堵装置三维示意图

Fig.3 Three-dimensional of vertical dialing knife anti-blocking mechanism

拨刀的三维示意图如图4所示。

为了实现秸秆的切断,同时减少功率消耗,拨刀采用滑切式刀片,材料为65Mn,切削部分进行淬火处理,淬火区硬度为HRC50~HRC55。拨刀切茬刃部分采用双磨面刃,宽度为6mm,刃口厚度为0.5mm。

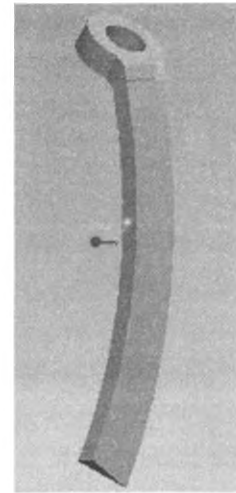
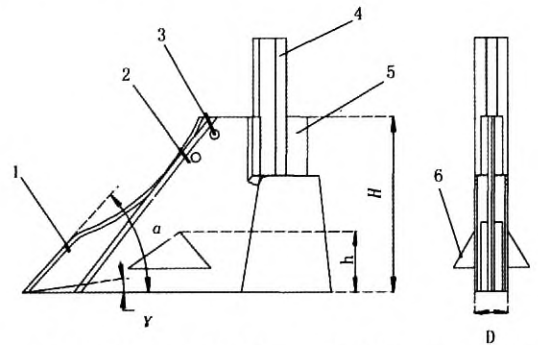


图4 拨刀三维示意图

Fig.4 Three-dimensional of dialing knife

2.3 开沟器

开沟器结构简图如5所示。



1. 前刀 2. 开沟底座 3. 内角螺栓 4. 开沟铲柄 5. 肥管 6. 侧翼
图5 开沟器示意图

Fig.5 Schematic diagram of furrow opener

其主要由前刀、开沟底座、侧翼和连接螺栓等组成。开沟底座上开有凹槽,刃口刀可插入凹槽,并通过内螺栓固定,便于更换。

前刀主要是在开沟器开沟前先在地表切开一道缝,形成预开沟,同时将秸秆切向两侧。前刀由厚度为8mm的锰钢板经调制处理加工制作。本设计中,前刀的入土角 α 为 45° ,入土隙角 γ 为 7° 。

侧翼主要是用于疏松沟槽两侧的土壤,为种子发芽、根系生长提供疏松的种床^[13]。侧翼距离开沟底部的高度 h 为50mm,保证播种后种子下方、两侧的土壤疏松。

开沟底座为铸件,并且经过调质处理。设计中,开沟高度 H 为100mm,开沟宽度 D 为30mm。

3 田间试验与结果

3.1 试验条件

在完成旋转拨刀式小麦免耕播种机的设计后,进

行了田间性能试验。田间试验在北京市大兴区采育镇朱庄试验地进行。试验地为一年两熟免耕播种地,前茬作物为玉米,行距为550mm,收获后秸秆粉碎还田;秸秆覆盖量为 $3.08\text{kg}/\text{m}^2$,土壤质地为壤土,土壤坚实度为 $1.85 \times 10^4\text{ Pa}$;土壤含水率为11.2%(0~5cm),13.7%(5~10cm)。

3.2 试验结果与分析

3.2.1 通过性试验

试验过程中,对旋转拨刀式小麦免耕播种机进行有拨刀和无拨刀两种情况测定,分别测定6次。

试验结果表明,在玉米秸秆量大的一年两熟免耕地上作业,有拨刀时,驱动链式小麦免耕播种机没有发生秸秆堵塞现象,这主要由于开沟器前方的秸秆能够及时地被拨指清除,使机具具有良好的通过性能。而无拨刀时,机具发生4次重度堵塞和2次中度堵塞,这主要因为开沟器在开沟时,会瞬间产生大量秸秆,造成堵塞。

3.2.2 种肥情况

旋转拨刀式小麦免耕播种机以正常作业速度播种后,随机取6行,每行在50m内随机取20个点,人工扒开土层进行播种深度和施肥深度的测量。其田间试验种肥情况如表1所示。

表1 样机试验结果

Tab.1 Experimental performance results of the sample machine

参数	测试值 /mm	合格率 /%	标准差 /cm	变异系数 /%
播种深度	41.5	90.8	1.06	8.65
施肥深度	89.6	91.6	1.25	5.02
种肥间距	45.2	92.5	1.16	7.48

1)从试验结果来看,在一年两熟区小麦秸秆粉碎还田地作业后,播种平均深度为41.5mm,变异系数为8.65%;施肥平均深度为89.6mm,变异系数为5.02%;种肥间距垂直距离为45.2mm,变异系数为7.48%。合格率均在90%以上,这表明该机播种施肥效果良好,符合免耕施肥播种机的农艺要求,可以达到设计要求。

2)作业后,地表没有发现裸露肥料的现象,这说明在较大施肥量情况下,肥料能够较好地施入深层土壤,覆土效果好。

3)整机采用立式拨刀防堵装置和开沟器组合防

堵,能够开出80~100mm的种肥沟,同时在播种过程未出现堵塞现象,种子能直接播进土壤中,没有晾籽情况发生,保证了出苗率。

4 结论

1)旋转拨刀式小麦免耕播种机采用立式拨刀防堵原理,可有效清除开沟器前方的堵塞。田间试验表明,该机具备良好的防堵通过性能,能够满足我国北方一年两熟区免耕播种小麦的要求。

2)旋转拨刀式小麦免耕播种机试验,播种平均深度41.5mm,施肥平均深度为89.6mm,种肥间距为45.2mm,种肥深度合格率在90%以上,播种质量完全满足小麦免耕施肥播种的农艺要求。

参考文献:

- [1] 刘立晶,刘忠军,杨学军,等.气流输送式小麦免耕播种机设计与试验[J].农业机械学报,2011,42(2):54-57.
- [2] 廖庆喜,高焕文,舒彩霞.免耕播种机防堵技术研究现状与发展趋势[J].农业工程学报,2004,20(1):108-112.
- [3] 杨帆,李问盈.免耕播种机防堵装置的设计[J].农机化研究,2009,31(7):59-61,65.
- [4] 高焕文,李洪文,姚宗路.我国轻型免耕播种机研究[J].农业机械学报,2008,39(4):78-82.
- [5] 马洪亮.免耕播种机玉米秸秆根茬切断装置的研究[D].北京:中国农业大学,2005.
- [6] 柴跃进.带状免耕覆盖播种机试验研究[J].中国农机化,2004(2):39-40.
- [7] 杨帆,李问盈.免耕播种机防堵装置的设计[J].农机化研究,2009,31(7):59-61,64.
- [8] 姚宗路,李洪文,高焕文,等.一年两熟区玉米覆盖地小麦免耕播种机设计与试验[J].农业机械学报,2007,28(9):57-61.
- [9] 李洪文,陈君达,邓健,等.旱地玉米机械化保护性耕作技术及机具研究[J].中国农业大学学报,2000(4):68-72.
- [10] 罗红旗,高焕文,刘安东,等.玉米垄作免耕播种机研究[J].农业机械学报,2006,37(4):45-47,63.
- [11] 高焕文,李问盈,李洪文.中国特色保护性耕作技术[J].农业工程学报,2003,19(3):1-4.
- [12] 张喜瑞,何进,李洪文,等.水平拨草轮式玉米免耕播种机设计和试验[J].农业机械学报,2010,41(12):39-43.
- [13] 王庆杰,姚宗路,高焕文,等.楔刀型免耕开沟器设计与试验[J].机械工程学报,2008,44(9):177-182.

(下转第158页)

Design and Test of Grain Mass Flow Measurement Device

Jiang Guowei, Qiu Baijing, Xie Jinjian, Lv Zuochoao, Li Yaoming

(Key Laboratory of Modern Agricultural Equipment and Technology, Ministry of Education & Jiangsu Province, Jiangsu University, Zhenjiang 212013, China)

Abstract: This paper designed a new type of impulse-type grain mass flow measurement device, which include shock absorbers, shock plate, force-sensitive components, rack and so on. We used shock absorbers to weak the impact of vibration of the harvester to measurement accuracy. Tests to prove the mean error of impulse-type grain mass flow measuring device measuring is 4.29%, with a great engineering significance.

Key words: grain mass flow; damper; harvesters

(上接第151页)

Abstract ID:1003-188X(2012)03-0149-EA

Experiment and Design of Rotating and Dialing

Knife Type No-till Wheat Planter

Zhang Xirui¹, Li Hongwen², He Jin², Wang Tao¹

(1. School of Mechanics and Electrics Engineering, Hainan University, Danzhou 571737, China; 2. College of Engineering, China Agriculture University, Beijing 100083, China)

Abstract: According to the problem of straw blocking of no-till wheat planting in heavy corn residue and weed cover fields in annual double cropping areas of China, the rotating and dialing knife type no-till wheat planter was designed. This paper mainly analyzed power transmission, furrow opener and vertical dialing knife anti-blocking mechanism. Furthermore, the key parameters were analyzed and determined. The field experiment showed that the machine could solve the residue and weed blocking effectively, has a good performance of passing and cutting stubble, and the average depth of seeds and fertilizer and the distance between them are 41.5mm, 89.6mm and 45.2mm. The planter could perform the corn cutting, opening, fertilizing, seeding, packing and covering operations at one time, could meet the requirements of agronomy.

Key words: conservation tillage; no tillage planter; anti-blocking; winter wheat

(上接第154页)

Abstract ID:1003-188X(2012)03-0152-EA

Exploitation and Popularization of one New Type of Combined Preparation Machine

Wang Min¹, Cao Silin¹, Liu Yun², Yu Qizhong², Wang Xujian¹

(1. Machinery Research Institute, Xinjiang Academy of Reclamation Sciences, Shihezi 832000, China; 2. Karamay Wuwu Machinery Manufacture Co., Ltd., Karamay 834032, China)

Abstract: This paper introduces a new type of combined preparation machine. It can constitute 18 different models according to the work breadth and different configuration of workpieces. It uses various working parts that work together. And this machine can complete four working processes such as soil preparation, loosening the soil, soil breaking and compacting soil when it works. There are some good characteristic of the machine that it has a new structure, high productivity, good quality of working and conservation of energy. It is accumulative that there were 10000 machines popularize and used in Xinjiang until 2010, more than 60 million hectare fields cultivated and market share had up to 82%.

Key words: preparation machine; combined operations; exploitation; popularization

旋转拨刀式小麦免耕播种机的设计与试验

作者: [张喜瑞](#), [李洪文](#), [何进](#), [王涛](#), [Zhang Xirui](#), [Li Hongwen](#), [He Jin](#), [Wang Tao](#)
作者单位: [张喜瑞, 王涛, Zhang Xirui, Wang Tao \(海南大学机电工程学院, 海南儋州, 571737\)](#), [李洪文, 何进, Li Hongwen, He Jin \(中国农业大学工学院, 北京, 100083\)](#)
刊名: [农机化研究](#) **PKU**
英文刊名: [Journal of Agricultural Mechanization Research](#)
年, 卷(期): 2012, 34(3)
被引用次数: 1次

参考文献(13条)

1. 刘立晶; 刘忠军; 杨学军 [气流输送式小麦免耕播种机设计与试验](#) [期刊论文] - [农业机械学报](#) 2011 (02)
2. 廖庆喜; 高焕文; 舒彩霞 [免耕播种机防堵技术研究现状与发展趋势](#) [期刊论文] - [农业工程学报](#) 2004 (01)
3. 杨帆; 李问盈 [免耕播种机防堵装置的设计](#) [期刊论文] - [农机化研究](#) 2009 (07)
4. 高焕文; 李洪文; 姚宗路 [我国轻型免耕播种机研究](#) [期刊论文] - [农业机械学报](#) 2008 (04)
5. 马洪亮 [免耕播种机玉米秸秆根茬切断装置的研究](#) 2005
6. 柴跃进 [带状免耕覆盖播种机试验研究](#) [期刊论文] - [中国农机化](#) 2004 (02)
7. 杨帆; 李问盈 [免耕播种机防堵装置的设计](#) [期刊论文] - [农机化研究](#) 2009 (07)
8. 姚宗路; 李洪文; 高焕文 [一年两熟区玉米覆盖地小麦免耕播种机设计与试验](#) 2007 (09)
9. 李洪文; 陈君达; 邓健 [旱地玉米机械化保护性耕作技术及机具研究](#) [期刊论文] - [中国农业大学学报](#) 2000 (04)
10. 罗红旗; 高焕文; 刘安东 [玉米垄作免耕播种机研究](#) [期刊论文] - [农业机械学报](#) 2006 (04)
11. 高焕文; 李问盈; 李洪文 [中国特色保护性耕作技术](#) [期刊论文] - [农业工程学报](#) 2003 (03)
12. 张喜瑞; 何进; 李洪文 [水平拨草轮式玉米免耕播种机设计和试验](#) [期刊论文] - [农业机械学报](#) 2010 (12)
13. 王庆杰; 姚宗路; 高焕文 [楔刀型免耕开沟器设计与试验](#) [期刊论文] - [机械工程学报](#) 2008 (09)

引证文献(1条)

1. 贾洪雷, 赵佳乐, [姜鑫铭](#), [姜铁军](#), [王玉](#), [郭慧](#) [行间免耕播种机防堵装置设计与试验](#) [期刊论文] - [农业工程学报](#) 2013 (18)

本文链接: http://d.wanfangdata.com.cn/Periodical_njhyj201203038.aspx