

# 轻型高防堵性能免耕播种机研究

高焕文,李洪文,姚宗路

(中国农业大学,北京 100083)

**【摘要】** 以主动防堵的思路,提高国产免播机质量与尺寸受限情况下的防堵性能。先后研制出带状旋耕、条带粉碎和驱动圆盘3种主动防堵的轻型免播机,防堵能力强,能胜任高产玉米地免耕播种小麦,质量316~500 kg/m,与国产拖拉机匹配,价格为国外免播机1/8左右。田间对比试验表明,轻型主动防堵免播机动土量和动力消耗比国外免播机大一些,但在小麦出苗、长势和产量上优于国外机器。2006年推广近2万台,玉米地免耕播种小麦约 $40 \times 10^4$  hm<sup>2</sup>。

**【关键词】** 主动防堵;免耕播种机;轻型机具;保护性耕作;直接播种小麦

**【中图分类号】** S22 **【文献标识码】** A **【文章编号】** 1009-1742(2007)09-0035-05

我国免播机的设计思路与国外大型免播机有本质差别。国外田块面积大、拖拉机功率大,适宜使用大型、重型、牵引式免播机组,秸秆堵塞问题主要从增大开沟器间隙让秸秆顺畅流过,或在圆盘刀上加足够的重量把秸秆切断来解决。但这些大型、重型(每米作业幅宽质量716~1 130 kg)的免播机不适合我国农田地块小,拖拉机功率小(多数在44 kW以下)、拖拉机提升农具力的能力弱(每米拖拉机宽度提升力300~600 kg)的实情。如北京引进的美国JD-1590型16行圆盘式免播机,总重2.92 t、每米幅宽重958 kg、价格30万元,东北引进的美国Great Plains-1500型22行小麦免播机重3.6 t,每米幅宽重852 kg,价格42万元,加拿大Morris 7000型52行小麦免播机重11.2 t,每米幅宽重1 131 kg。这些机器即使小型化到和拖拉机一样的宽度,国产的中小型拖拉机也悬挂不起来,而我国广大农村地块小一般都要求悬挂机组作业。加之价格昂贵,每米价格近10万元,比国产免播机贵10倍以上,农户买不起也用不起。

因此,我国不可能采用国外重型免播机的设计思路,必须走轻型、低价位免播机的道路。

上世纪90年初开始,经过10多年努力,我国一

年一熟中低产地区用的轻型免播机基本研究成功。主要采取减少入土工作部件,各部件成线状排列,加大秸秆流动空间和安装秸秆疏导装置等非动力防堵措施。这些机型重轻,每米幅宽重150~300 kg,中小型拖拉机可以悬挂起来,结构简单,造价低廉、价格不到国外机具1/10,防堵能力满足中低产地上免耕播种要求,在一年一熟区获得了广泛应用<sup>[1,2]</sup>。

但是这些机型防堵性能较低,难以在高产地使用。特别是华北一年两熟地区玉米收获后免耕播种小麦,由于玉米秸秆覆盖量大、多达15~25 t/hm<sup>2</sup>,且秸秆粗壮、难以切断,根茎坚韧、难以破开,造成秸秆壅堵、撬出根茬以及沟型破坏等问题。国内已有的主要小麦免播机在高产玉米覆盖地均堵塞严重、基本不能作业<sup>[3]</sup>。

通过深入分析,课题组认识到被动防堵虽然比主动防堵结构简单、动力消耗少,但是受我国地块小、拖拉机提升力小的限制,被动式的防堵能力受限,难以在我国高产地区发展。必须跳出固有思路、试验研究主动防堵技术,设计轻型高防堵性能的免播机,解决高产区免播机必须防堵性能强,质量又不能大的矛盾。

**【收稿日期】** 2007-05-17

**【基金项目】** “十五”国家科技攻关课题“一年两熟地区保护性耕作关键技术与配套机具研究”资助项目(2001BA504B03)

**【作者简介】** 高焕文(1939-),男,四川成都市人,中国农业大学教授,农业部保护性耕作首席专家

# 1 轻型主动防堵免播机研究

## 1.1 带状旋耕防堵与带状旋耕小麦免播机

带状旋耕防堵是一种带状作业的思路,利用动力驱动旋耕刀切断种行上的秸秆、疏松种床和粉碎根茬,保证开沟器顺利通过,而种行之间的大部分地带不粉碎秸秆也不耕作。以河北农哈哈机械生产的 2BMFS-5/10 小麦免播机为例(图 1),种行(旋耕带)宽 12 cm 内种 2 行小麦,施 1 行肥料,种行之间 28 cm 的土壤保持免耕不动(图 2),动土率约 30%。其带状旋耕防堵装置具有粉碎秸秆、切碎根茬和疏松土壤 3 项功能。不同功能要求的转速



图 1 2BMFS-5/10 小麦免播机

Fig.1 2BMFS-5/10 wheat no-till seeder

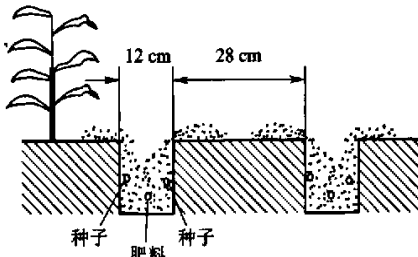


图 2 带状旋耕播种施肥示意图

Fig. 2 Sketch map of strip rotary hoe seeding and fertilizing

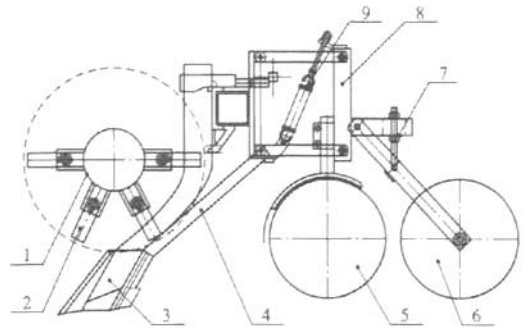
不同,旋耕松土要求低转速(200 r/min 左右)以降低能耗、减少刀具磨损,秸秆粉碎需要高转速(1 600 r/min)、保证切碎质量<sup>[4,5]</sup>。确定合适的旋耕刀转速是该机的一个关键。通过大量试验研究,确定约 400 r/min,比旋耕机的转速高,但远低于秸秆粉碎机的转速,以免动力消耗过大、刀片磨损严重和粉碎土壤过细。由于粉碎秸秆的目的是防止堵塞,不要求秸秆

粉碎得很细、很彻底,允许较低的转速。机器旋耕深度 10 cm、肥料施在沟底、种子播在 5~7 cm 深处。肥料在种子的侧下方能及时供给种子营养,种子侧面和下方的土壤经过疏松,有利根系生长。

该机能在不同的秸秆覆盖量和秸秆覆盖状态下顺利播种,防堵能力很强。播后种子在垄沟里,有利于吸纳雨雪、抗旱保墒。经过 4 年改进已日臻完善,免播机质量轻(每米 400 kg、价格 5 000 元),不到国外免播机的 1/10,年产量达到 8 000 台左右,是目前我国使用量最大的玉米秸秆覆盖地小麦免播机,对一年两熟地区推广保护性耕作起到了重大作用。但也存在着土壤扰动较大,能量消耗较多以及刀片磨损较重等缺点,仍在不断改进完善中。

## 1.2 条带粉碎防堵装置与条带粉碎小麦免播机

条带粉碎的思路是使动力驱动的旋转刀具不切入土壤,只切断或打落挂在开沟器铲柄上的秸秆,以及切碎被开沟器挑出土壤的玉米根茬,解决堵塞问题。由于工作时刀片不入土,从而有效地减少了对土壤的扰动与刀具磨损,同时又保持播种机较高的防堵能力。课题组开发的条带粉碎防堵装置如图 3 所示,动力驱动的甩刀切断或打落挂在尖角开沟器铲柄上的秸秆,防止开沟器堵塞;开沟器松土施肥;双圆盘开沟器将碎秸秆和杂草等推开,避免排种管壅堵。双圆盘再次开沟有助于提高种子播深均匀性,播种后地表平整,出苗整齐。课题组设计的 2BMDF-12 型小麦免播机作业见图 4。



1—甩刀轴;2—甩刀;3—破茬尖角开沟器;4—肥管;5—双圆盘开沟器;6—镇压轮;7—加压弹簧;8—平行四杆仿型机构;9—调节弹簧

图 3 条带粉碎免播机防堵装置

Fig. 3 The anti-blocking mechanism of strip no-till planter

在北京市大兴区长子营镇 2BMDF-12 小麦免



图4 2BMDF-12型免播机免耕播小麦  
Fig.4 2BMDF-12 no-till planter direct seeding wheat under maize stubble

播机的试验表明:在玉米收获后秸秆直立的地表和玉米秸秆粉碎覆盖的地面均能顺利播种,基本没有堵塞现象,种深和肥深符合要求、播种质量良好(表1、表2),2006年投入批量应用<sup>[6]</sup>。该机每米重500 kg,能与国产中型拖拉机匹配、价格为国外免播机1/8左右。与带状旋耕免播机相比,价格贵一倍(每米10 000元),但动土量减少20%,动力消耗下降20%,是长远发展的重点,目前多用在经济发达或对环境要求高的地区。

表1 玉米立秆覆盖地播种的种、肥深度

Table 1 Depths of seed and fertilizer on standing maize stalk mulching field

项目类别	平均播深/cm	合格率/%	标准差/cm	变异系数/%
种子	4.1	87.6	0.81	19.8
肥料	8.5	85.4	1.49	17.5
种肥间距	4.4	80.5	1.06	24.1

表2 玉米粉碎覆盖地播种的种、肥深度

Table2 Depths of seed and fertilizer on chopped maize stalk mulching field

项目类别	平均播深/cm	合格率/%	标准差/cm	变异系数/%
种子	3.9	84	0.83	21.3
肥料	8.2	88.5	1.38	16.8
种肥间距	4.3	79.4	1.02	23.7

### 1.3 动力驱动圆盘防堵与斜置驱动圆盘小麦免播机

动力驱动圆盘防堵是利用驱动圆盘刀,不需要很大重量就能切断秸秆防堵的机理,同时还创新了斜置驱动圆盘。传统圆盘切刀要求圆盘必须垂直安

装在转轴上,一点小的偏差都会导致圆盘的摆动、机件振动,阻力增大、磨损加剧。斜置驱动圆盘刀是利用它的摆动来取得需要的效果,一是变单纯切断秸秆为拨开与切断秸秆相结合,用摆动圆盘刀把约80%的秸秆拨向两侧,剩下的少量秸秆再切断,从而减少堵塞、降低功耗,减少种床上方秸秆数量。二是开出宽沟,垂直圆盘刀切开的沟仅1cm左右,要让4cm直径的排种管通过,必须另外设置开沟器拓宽沟槽。与垂直线倾斜5°的圆盘,左右晃动能开出4~6cm宽的沟,可满足排种管通过的需要。

为了寻找既能满足切断秸秆和破碎根茬要求,又能降低圆盘斜置不利影响的合适刀轴转速,进行了一系列转速下的秸秆与根茬切碎率及功耗试验。当刀轴转速为300 r/min时,秸秆切断率98%、根茬破碎率97%左右,能够满足防堵性能要求。此时单个斜置驱动圆盘刀功耗1.71 kW,垂直圆盘刀功耗1.52 kW,斜置圆盘功耗只增加12.5%。研究结果选定刀轴转速305 r/min(低档)用于多数玉米地,405 r/min(高档)用于高产或秸秆高大的玉米覆盖地<sup>[7,8]</sup>。

利用动力驱动斜置圆盘刀防堵的2BMXD-12型小麦免播机见图5,切断秸秆、根茬、施肥、播种示意图见图6。在河北深泽县玉米秸秆粉碎覆盖地播种测定结果:刀轴转速305 r/min时根茬切断率为98%,能够有效防止秸秆堵塞。对种床上方秸秆覆盖量的测定结果:播种前为3.06 kg/m<sup>2</sup>、播种后为0.58 kg/m<sup>2</sup>,只有播种前的20%左右,表明斜置驱动圆盘刀将覆盖秸秆推向种行两侧的能力较强。



图5 2BMXD-12型斜置驱动圆盘免播机

Fig.5 2BMXD-12 oblique driven disc no-till seeder

斜置圆盘既是切断防堵装置,又是开沟装置,简化了整机结构,每米重316 kg,动土率与条带粉碎免播机一致,但机器轻40%,价格降低50%,作业耗

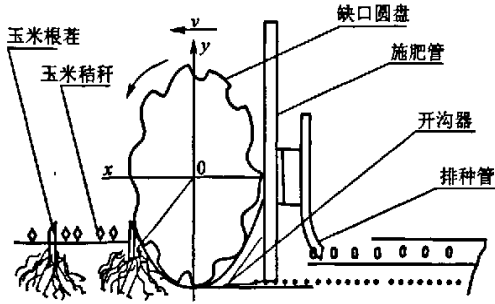


图6 缺口圆盘切断秸秆、根茬及施肥下种示意图

Fig.6 Diagram of mechanism for cutting stalk, Roots as well place fertilizer & seeds

油降低6%~8%，更适合在广大农村采用，2006年完成批量生产试验。存在不足是圆盘偏磨，需要工作一段时间后换边使用，使用尿素肥料施肥量调整过大时，有烧种现象。

## 2 三种高免播机播种质量对比试验

免播机不仅要有高防堵性能，而且要有好的播种质量。为了考察轻型主动防堵免播机的播种质量，2004~2006年对2BMDF-12型条带粉碎免播机(A1)、2BMFS-5/10带状旋耕免播机(A2)、引进的JD-1590型圆盘式免播机(A3)进行了生产对比试验<sup>[9]</sup>。

试验地在北京市南郊15 km处，年降雨600 mm，平均气温11.6℃，土质为粘壤土，长期种植小麦、玉米一年两熟，实施保护性耕作5年。播种前玉米秸秆覆盖量为30.0~37.5 t/hm<sup>2</sup>，玉米秸秆含水量60%，土壤含水量12%左右。

试验小区长100 m、宽10 m，每一部机器播种3个小区，随机布置，小区之间设0.5 m宽隔离带。采用同样麦种和播种量、肥料和施肥量。

三种免播机播种作业的动土率、秸秆残茬覆盖变化率见表3，出苗数和麦苗长势见表4，2005和2006年2年产量见表5。

表3 2005年三种免耕播种的动土率、秸秆覆盖减少率、燃油消耗率

Table 3 Soil disturbance, stalk mulching reduction and fuel oil consumption for the 3 types of no-till seeders in 2005

免播机	动土率/%	秸秆覆盖减少率/%	燃油消耗率/L·hm <sup>-2</sup>
A1	20~30	20左右	13.5
A2	40~60	40~50	17.5
A3	10~15	<10	11.2

表4 2005年三种免播机出苗数、幼苗长势

Table 4 Wheat emergence and seeding growth for the 3 types of no-till seeders in 2005

播种机	11月5日检查出苗数		11月20日检查幼苗长势	
	出苗数 /万亩·hm <sup>-2</sup>	植株高 /cm	根系干重 /mg·株 <sup>-1</sup>	植株干重 /mg·株 <sup>-1</sup>
A1	513.0	17.5	30	129.8
A2	520.5	18.6	32	131.6
A3	483.0	14.3	16	66.17

注：播种日期：10月1日

表5 三种免播机的小麦产量

Table 5 Wheat yield for the 3 types of no-till seeders in 2005

年度	免播机	穗重 /g·穗 <sup>-1</sup>	穗数 /万穗·hm <sup>-2</sup>	植株高 /cm	产量 /kg·hm <sup>-2</sup>
2005	A1	1.233	495.15	67.83	6105
	A2	1.336	464.70	69.15	6210
	A3	1.264	468.45	63.73	5925
2006	A1	1.380	452.25	69.4	6240
	A2	1.377	455.55	70.6	6270
	A3	1.293	468.0	65.1	6045

测定结果：

1) A1和A2主动防堵免播机的动土率，秸秆覆盖减少率大于A3圆盘免播机，不利于保水保土。但当地玉米秸秆覆盖量很大，即使A2机的播后秸秆覆盖率仍然在50%以上，且玉米收获后，麦苗很快长起来，不会对该地区水土流失造成明显影响。

2) A1, A2的燃油消耗比A3分别高20%和50%，每公顷播种燃油费分别增加10元和25元。虽然A1, A2免播机的折旧费用每公顷100元与50元，远低于A3的每公顷300元，燃油费对成本影响不大，但涉及资源与环境，亦是需要重视的因素。

3) A1, A2机的出苗率分别比A3机高6%~7%、和7%~9%，分析与A1, A2播后种床上方秸秆覆盖量减少有关，A1, A2播种的根重和植株重比A3大，幼苗长势好，则与A1, A2动土量大、种子下方和侧面3~5cm的土壤得到疏松，小麦根系发育较好有关。从有利种子出苗根系发育的角度看，主动防堵免播机具有一定优势。

4) 从表5中2年的小麦产量可见，A1和A2的产量比A3高3%~5%。从产量组成看A1, A2的穗重大，2年平均分别比A3大2%和6%，穗重大表明植株根系发育好。3种免耕机单位面积的穗数基本相同，2年平均A1比A3仅高1.3%、A2与A3相同。

总体看,轻型高防堵性能免播机不仅质量轻、价格低,符合我国实际,而且在一年两熟高产区幼苗长势与产量也比国外免播机好,这些结果已经得到大面积推广的证实。

#### 参考文献

- [1] 高焕文,李同盈,李洪文. 中国特色保护性耕作技术[J]. 农业工程学报,2003,19(3):1~4
- [2] Gao Huanwen, Li Wenyong. Chinese Conservation Tillage[C]. Oral presentation on 16th Triennial Conference of International Soil Tillage Research Organization, 13 ~ 18 July 2003, Brisbane - Australia
- [3] 周兴祥,高焕文,刘俊峰. 华北平原一年两熟保护性耕作体系试验研究[J]. 农业工程学报,2001,17(6):81~84
- [4] 吴子岳,高焕文,张晋国. 玉米秸秆切断速度和切断功耗的试验研究[J]. 农业机械学报,2001,32(2):38~41
- [5] 蒋金琳,高焕文. 免耕播种机播带玉米根茬处理装置研究. 农业工程学报,2004,20(2):129~132
- [6] 姚宗路,王晓燕,高焕文. 小麦免耕播种机种肥施机构的改进与应用效果[J]. 农业工程学报,2007,23(1):120~124
- [7] 马洪亮,高焕文,李洪文. 斜置驱动圆盘免耕播种机设计与试验[J]. 农业机械学报,2006,37(5):45~47
- [8] 马洪亮,高焕文,李洪文. 斜置驱动圆盘免耕播种机设计与试验[J]. 农业机械学报,2006,37(5):45~47
- [9] 魏廷富,高焕文. 三年一年两熟地区小麦免耕播种机适应性试验与分析[J]. 农业工程学报,2005,21(1):97~102

## Study on the Light No-till Seeders With High Anti-blockage Performance

Gao Huanwen, Li Hongwen, Yao Zonglu  
(China Agricultural University, Beijing 100083, China)

[Abstract] The first performance of the no-till seeder is to avoid the stalk blockage while seeding. To solve the blockage problem, oversea no-till seeders mostly rely on heavy weight (760-1130 kg/m) or big size. But those seeders are not suitable for Chinese conditions of small land size, small tractor and weak left force (300~600 kg/m), and are expensive as well.

After 10 year efforts since 1990, light passive anti-blockage no-till seeders were developed and largely applied to the middle and low yield regions. However, the anti-blockage performance of the seeders is limited, difficult to work in the high yield region.


From 1998, 3 types of light and active anti-blockage no-till seeders, strip rotary hoe, strip chopping and power driven disk no-till seeders, have been developed. Those seeders have strong anti-blockage ability, and can directly seed wheat on the heavy maize stalk mulching field. The unit weight is 316~500 kg/m, which can match domestic tractors. The price is 1/8 of oversea no-till seeders.

From the planting quality test of 3 no-till seeders in 2004~2006, the light active anti-blockage no-till seeders have shown more soil disturbance and power consuming than oversea no-till seeders, but had advantages of wheat emergence, seedling growth and wheat yield.

Nearly 20,000 pieces of the light & high anti-blockage no-till seeders have been applied to the direct seeding wheat in maize stalk mulching field of 400,000 hm<sup>2</sup> in 2006, resulted resources saving, environment protection and farmer benefits increasing.

[Key words] active anti-blockage; no-till seeder; light seeder; conservation tillage; direct seeding wheat

# 轻型高防堵性能免耕播种机研究

作者: [高焕文](#), [李洪文](#), [姚宗路](#), [Gao Huanwen](#), [Li Hongwen](#), [Yao Zonglu](#)  
作者单位: [中国农业大学, 北京, 100083](#)  
刊名: [中国工程科学](#)   
英文刊名: [ENGINEERING SCIENCES](#)  
年, 卷(期): 2007, 9(9)  
被引用次数: 6次

## 参考文献(9条)

1. [高焕文;李问盈;李洪文](#) 中国特色保护性耕作技术[期刊论文]-[农业工程学报](#) 2003(03)
2. [Gao Huanwen;Li Wenying](#) [Chinese Conservation Tillage](#) 2003
3. [周兴祥;高焕文;刘俊峰](#) 华北平原一年两熟保护性耕作体系试验研究[期刊论文]-[农业工程学报](#) 2001(06)
4. [吴子岳;高焕文;张晋国](#) 玉米秸秆切断速度和切断功耗的试验研究[期刊论文]-[农业机械学报](#) 2001(02)
5. [蒋金琳;高焕文](#) 免耕播种机播种带玉米根茬处理装置研究[期刊论文]-[农业工程学报](#) 2004(02)
6. [姚宗路;王晓燕;高焕文](#) 小麦免耕播种机种肥分施机构的改进与应用效果[期刊论文]-[农业工程学报](#) 2007(01)
7. [马洪亮;高焕文;李洪文](#) 斜置驱动圆盘免耕播种机设计与试验[期刊论文]-[农业机械学报](#) 2006(05)
8. [马洪亮;高焕文;李洪文](#) 斜置驱动圆盘免耕播种机设计与试验[期刊论文]-[农业机械学报](#) 2006(05)
9. [魏延富;高焕文](#) 三种一年两熟地区小麦免耕播种机适应性试验与分析[期刊论文]-[农业工程学报](#) 2005(01)

## 本文读者也读过(10条)

1. [张喜瑞. 李洪文. 仪坤秀. 何进. Zhang Xirui. Li Hongwen. Yi Kunxiu. He Jin](#) 主动圆盘防堵式小麦免耕播种机的设计研究[期刊论文]-[农机化研究](#)2009, 31(7)
2. [彭启祥. 周玉祥](#) 浅旋播种机与带状旋播机性能比较[期刊论文]-[农机科技推广](#)2006(9)
3. [王丽洁. 赵淑英. 朱兆军. Wang Lijie. Zhao Shuying. Zhu Zhaojun](#) 2BMY-6圆盘切茬玉米免耕播种机的研制[期刊论文]-[北京农业](#)2008(6)
4. [蒋金琳. 高焕文. 龚丽农. Jiang Jinlin. Gao Huanwen. Gong Linong](#) 免耕播种机玉米根茬处理装置破茬性能试验[期刊论文]-[农业机械学报](#)2007, 38(9)
5. [王宏立. 张祖立. 张伟. 王红霞. WANG Hong-li. ZHANG Zu-li. ZHANG Wei. WANG Hong-xia](#) 机械化保护性耕作免耕播种机的研究现状及发展趋势[期刊论文]-[农机化研究](#)2006(10)
6. [王庆杰. 李洪文. 徐迪娟. 张喜瑞. 于丽颖. WANG Qing-jie. LI Hong-wen. XU Di-juan. ZHANG Xi-rui. YU Li-ying](#) 新型玉米垄作免耕播种机的研究与试验[期刊论文]-[干旱地区农业研究](#)2008, 26(6)
7. [姚宗路. 王晓燕. 高焕文. 李洪文](#) 一年两熟区玉米覆盖地三种小麦免耕播种机试验研究[会议论文]-
8. [郑东旭. 姜海勇. 李兵. 李洪文. 张晋国](#) 玉米整秆覆盖下小麦免耕播种机研究[期刊论文]-[河北农业大学学报](#) 2003, 26(z1)
9. [安凤秀. 孟宪章. 王雪莲. 刘庆福. AN Feng-xiu. MENG Xian-zhang. WANG Xue-lian. LIU Qing-fu](#) 玉米免耕播种机免耕播种试验研究[期刊论文]-[吉林农业大学学报](#)2008, 30(6)
10. [王刚. 李问盈. WANG Gang. LI Wen-ying](#) 带状浅旋小麦播种机的研究[期刊论文]-[农机化研究](#)2007(2)

## 引证文献(7条)

1. [刘春鸽. 王晓燕](#) 土壤耕作部件测试装置的设计[期刊论文]-[农机化研究](#) 2014(8)
2. [蔡国华. 李慧. 李洪文. 王庆杰. 何进. 倪际梁](#) 基于ATmega128单片机的开沟深度自控系统试验台的设计[期刊论文]-[农业工程学报](#) 2011(10)
3. [姚宗路. 高焕文. 王晓燕. 李洪文. 李问盈](#) 2BMX-5型小麦-玉米免耕播种机设计[期刊论文]-[农业机械学报](#) 2008(12)

4. 侯志松, 左现刚, 张超, 余周 饲料环模机械加工钻床的自控系统设计[期刊论文]-电子技术应用 2012(6)
5. 姚宗路, 高焕文, 李洪文, 王晓燕 不同结构免耕开沟器对土壤阻力的影响[期刊论文]-农机化研究 2009(7)
6. 赵丽琴, 郭玉明, 张培增, 韩占省 小麦免耕播种机性能指标的关联度分析与灰色聚类评估[期刊论文]-农业工程学报 2011(9)
7. 陈玉仑, 丁为民, 方志超, 何春霞 全喂入式联合收割机碎草脱粒装置的改进设计[期刊论文]-农业工程学报 2013(24)

本文链接: [http://d.wanfangdata.com.cn/Periodical\\_zggckx200709004.aspx](http://d.wanfangdata.com.cn/Periodical_zggckx200709004.aspx)