

一年两熟区玉米覆盖地小麦免耕播种机设计与试验^{*}

姚宗路 李洪文 高焕文 王晓燕 张学敏

【摘要】 针对中国华北平原小麦-玉米一年两熟地区,玉米收获后秸秆覆盖量大,免耕播种冬小麦易产生堵塞等问题,设计了2BMDF-12型小麦免耕播种机,提出了动力驱动粉碎刀轴与双圆盘播种镇压单体联合防堵机构,并进行了田间播种性能试验。试验结果表明,破茬尖角开沟器前的动力驱动粉碎刀轴解决了铲柄堵塞问题,紧随其后的双圆盘播种单体解决了相邻两组播种机构的壅堵问题,通过性良好,播种深度变异系数分别为19.8%、21.3%,提高了播种质量;一次作业可同时完成秸秆粉碎、开沟、施肥、播种、镇压等多道工序,作业费用降低了50%左右;作业时刀轴上甩刀不入土,动土量为20%,土壤扰动小。

关键词: 小麦免耕播种机 保护性耕作 一年两熟 防堵

中图分类号: S223.2⁺6

文献标识码: A

Experiment on No-till Wheat Planter under the Bestrow of the Maize Stubble in Double Cropping Area

Yao Zonglu Li Hongwen Gao Huanwen Wang Xiaoyan Zhang Xuemin
(China Agricultural University)

Abstract

A new-concept of no-till wheat planter, named 2BMDF-12 no-till wheat planter, has been developed by China Agricultural University to solve an extremely important problem, of which zero tillage planting of wheat in narrow row spacing (150~200 mm) between rows of very high-levels full length, standing maize stubble in one pass in double cropping area of North China. The combine anti-blocking device that composed power chopping axle and the planting unit of double-disc opener was designed. Field performance test's result showed that the machine could accomplish many procedures, such as stubble chopping, furrow opening, seeds and fertilizer placement etc, in one pass, so the charge of operation could be decreased about 50%. The machine worked well for planting wheat into standing maize stubble and maize stubble shattered. The powered chopping axle resolved the anti-blockage problem that ahead of shank, and the double-disc opener unit reduced the blockage between planting units. Meanwhile the variations for seed depth reduced to 19.8% and 21.3% respectively. So this machine can be a good solution to no-till wheat planting in double cropping areas.

Key words No-till wheat drill, Conservation tillage, Double cropping, Anti-blockage

引言

在一年两熟地区推广实施保护性耕作,大量的

秸秆可直接覆盖地表,从而杜绝焚烧秸秆现象的发生;可更好地保墒,有效减少地下水的消耗;秸秆的腐烂可有效增加土壤中的有机质含量;可减少作业

收稿日期: 2006-03-07

^{*} “十五”国家科技攻关计划资助项目(项目编号:2004BA524B03)

姚宗路 中国农业大学工学院 博士生,100083 北京市

李洪文 中国农业大学工学院 教授 博士生导师 通讯作者

高焕文 中国农业大学工学院 教授 博士生导师

王晓燕 中国农业大学工学院 副教授

张学敏 中国农业大学工学院 讲师

万方数据

环节,大幅度降低生产成本^[1]。

一年两熟地区玉米秸秆覆盖量大,秸秆、杂草易缠绕在开沟器铲柄上,通过性差,是造成小麦免耕播种机秸秆堵塞的主要原因,因此解决开沟器铲柄防堵问题是设计小麦免耕播种机的关键。目前主要防堵方案有^[2~4]:①动力驱动防堵,主要由拖拉机输出轴带动刀轴旋耕灭茬,防堵性能良好,存在的问题是土壤扰动大,动力消耗大。②非动力驱动防堵,主要是圆盘破茬防堵,圆盘破茬效果好^[5],机具通过性好,但圆盘需要正压力大,每个圆盘 180~200 kg,主要靠机具重力破茬入土,因此机具重量大,价格昂贵。

针对华北平原一年两熟地区玉米收获后免耕直播冬小麦易堵塞这一难题,结合动力驱动防堵和非动力驱动防堵的优点,研制了 2BMDF-12 型小麦免耕播种机,提出了动力驱动粉碎刀轴与圆盘开沟器联合防堵机构。

1 防堵原理与整机结构

1.1 防堵原理

防堵机构原理如图 1,破茬尖角开沟器破茬开沟并施肥,动力驱动粉碎刀轴上的甩刀打碎挂结在尖角开沟器铲柄上的玉米秸秆、杂草,破茬尖角开沟器锋利的铲尖,能切开或勾起部分玉米根茬,甩刀同时也能打碎被铲尖勾起的玉米根茬,解决了开沟器铲柄易堵塞的问题。双圆盘开沟器在肥沟上二次开沟播种,实现种肥同沟垂直分施,需要的正压力小,解决了排种机构易壅堵的问题,同时播种机构采用单体仿形,能够有效控制播种深度,播深一致性好。

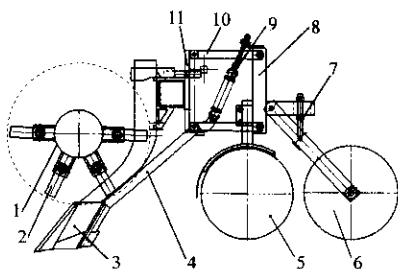


图 1 2BMDF-12 型小麦免耕播种机防堵装置示意图

Fig. 1 Anti-blocking mechanism of no-till wheat planter

1. 轴管 2. 甩刀 3. 破茬尖角开沟器 4. 输肥管 5. 双圆盘开沟器 6. 镇压轮 7. 调整螺栓 8. 平行四连杆架 9. 弹簧 10. 连杆 11. 后固接器

粉碎刀轴上的甩刀离地 4~5 cm,工作时刀片不入土,主要用于破碎玉米秸秆而不灭根茬,土壤扰动小,动力消耗小^[2,5]。粉碎后的秸秆抛送至开沟器侧后方,有利于提高播种质量,覆盖在种行的碎秸秆

较少,同时双圆盘播种开沟器能将秸秆、杂草推开,将种子直接播进土壤中,能够创造良好的种床,有利于种子发芽。

1.2 整机结构与技术参数

根据一年两熟地区小麦-玉米播种的技术要求,以及确定的作业工艺,经过对主要工作部件的设计和大量的田间试验,确定 2BMDF-12 型小麦免耕播种机的总体结构如图 2 所示。

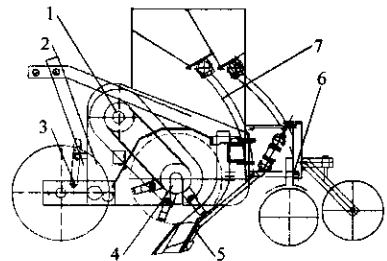


图 2 2BMDF-12 型小麦免耕播种机结构简图

Fig. 2 Structure of no-till wheat planter

1. 动力传输系统 2. 悬挂装置 3. 仿形地轮 4. 粉碎刀轴 5. 破茬尖角开沟器 6. 双圆盘播种镇压单体 7. 种肥箱

该机适用于一年两熟玉米秸秆覆盖地,播种行距 200 mm。机具一次作业能完成秸秆粉碎、开沟、施肥、播种、覆土、镇压等多道工序。

该机主要技术参数为:外形尺寸 2 455 mm×2 788 mm×1 430 mm;结构质量 1 250 kg;播种幅宽 2 400 mm;播种行数 12 行;播种行距 200 mm;开沟深度 80~100 mm;播种深度 30~50 mm;刀轴转速 1 250 r/min;作业速度 3~7 km/h;排种器形式为外槽轮式;排肥器形式为外槽轮式;配套动力 43 kW 以上轮式拖拉机。

2 关键部件

2.1 粉碎刀轴

2BMDF-12 型小麦免耕播种机粉碎刀轴采用单边胶带传动,机具对粉碎后的秸秆长度没有要求,只要玉米秸秆在开沟器之间不发生堵塞,能够顺利开沟播种施肥即可,设计刀尖线速度为 34 m/s^[7~8]。粉碎刀轴为大直径的空心管轴,能提高粉碎刀轴高速旋转时转子的动力性能,降低振动,又能防止秸秆及杂草的缠绕。

甩刀由销子固接在粉碎刀轴的刀座上,刀座的合理排列是设计粉碎刀轴的关键^[9]。该机粉碎刀轴上有 24 个刀座,每个刀座上有 2 把甩刀,刀片数目较多,故采用类似双螺旋线左右对称排列(图 3)。

此排列方式,刀座的轴向间距和周向间角均相等,刀轴负荷均匀,因此保证了静平衡;在工作过程中相继粉碎秸秆的两组刀片沿中心截面基本对称,

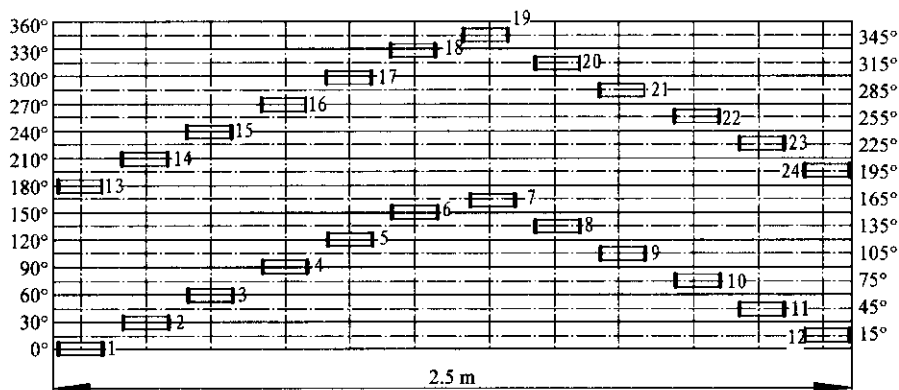


图 3 刀座排列图

Fig. 3 Arrangement of knife seats

这样刀轴受力均匀,动力消耗小,避免了刀轴的左右摆动。而且不会使秸秆有向一侧推移的趋势,使粉碎后的秸秆均匀抛撒在两种行间,有利于种子发芽。

2.2 破茬尖角开沟器

为增加尖角开沟器的破茬入土能力,同时提高防堵能力,设计了破茬刀式尖角开沟器如图 4 所示,由前刀刃、侧翼、侧板、肥管、铲柄组成。其工作原理为前刀刃与地面呈锐角入土,入土性能好,因此当秸秆、杂草受到开沟器前进推力的作用时,由于沿前刀刃斜面向上的分力大于秸秆与金属的摩擦力,秸秆在前进推力和地面摩擦力的共同作用下,被锋利的刀刃切断,未切断的秸秆杂草将沿前刀刃斜面上移,在上移的过程中被粉碎刀轴上的甩刀打碎,避免在铲柄产生堵塞。同时能够清理出无覆盖层的播种条带^[3]。

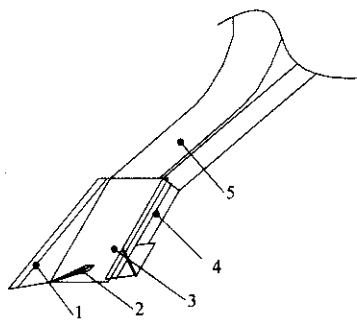


图 4 破茬刀式尖角开沟器结构简图

Fig. 4 Structure of tine-angle opener for cut residue

1. 前刀刃 2. 侧翼 3. 侧板 4. 输肥管 5. 铲柄

侧翼能疏松种沟两侧的土壤,形成良好的种床,有利于种子的生长。其前刀刃入土部分较窄,因此工作时只疏松播行上的土壤,土壤扰动小,减少动力消耗。

铲柄为斜铲柄,甩刀的回转半径与其完全重叠,防止两相邻开沟器铲柄之间夹土块或壅堵。输肥管与铲柄焊接在一起,破茬开沟同时施肥,开沟深度在 80~100 mm,因此施肥深度也能保证在 80~

100 mm。

2.3 双圆盘播种单体

破茬刀式尖角开沟器前的动力驱动粉碎刀轴,解决了尖角开沟器铲柄的堵塞问题。为解决粉碎后的秸秆、杂草在播种机构间产生壅堵,因此播种机构采用通过性好的双圆盘开沟器。

播种机的破茬刀式尖角开沟器为整体仿形,当地表不平整时,对施肥深度影响较大,为保证播种深度均匀性,双圆盘播种单体采用平行四连杆机构单体仿形,单体仿形合理的镇压和稳定的播种深度为种子提供了良好的发芽、出苗生长环境^[10]。

双圆盘播种单体结构见图 1,平行四连杆机架下端与双圆盘开沟器固接在一起,后端与镇压轮的连杆上端铰接在一起,同时连杆通过调整螺栓与平行四连杆架固接在一起,通过调整螺栓来调节镇压轮的高度,从而控制双圆盘开沟器的播种深度。平行四连杆架通过连杆与后固接器铰接,并通过加压弹簧调节压力,当地表起伏不平时,双圆盘和镇压轮通过弹簧保持水平上下运动,入土角维持一致,开沟稳定性好,保证了播种的深度的均匀性,实现播种机构的单体仿形。

为保证双圆盘的通过性,相邻 2 组单体前后错开,错开间距为 170 mm,即半个圆盘的距离。镇压轮采用脱土性能强的零压轮,同时起仿形和限深作用,其直径 350 mm,宽度 80 mm。与开沟器的轮缘距离 20 mm。播种深度通过调整螺栓调节镇压轮的高度来实现。单组加压弹簧的压力可以调节,以适应不同的土壤和不同的压实要求。

3 性能试验与结果分析

3.1 试验地条件

2005 年在北京市大兴区长子营镇孙庄对小麦免耕播种机进行了播种性能试验,主要测试播种质量与整机通过性能。试验地地势平坦,为一年两熟

地,前茬作物为青玉米,生长后期人工摘穗,秸秆直立;秸秆覆盖量 3.8 kg/m^2 ;土壤质地为壤土,坚实度为 $247.5 \times 10^4 \text{ Pa}$;土壤含水率为 9.3% ($0 \sim 5 \text{ cm}$)、 11.7% ($5 \sim 10 \text{ cm}$)。

试验地块布置2种地表覆盖:①玉米收获后,秸秆直立,未做处理。②玉米收获后,秸秆粉碎机粉碎还田。

试验用小麦品种为新中9号,千粒质量 43.5 g ,种子含水率为 11.2% ,播种量为 300 kg/hm^2 ;试验用肥料为美国二铵,施肥量为 225 kg/hm^2 。播种时间2005年10月1日~5日。拖拉机为TN654L。

3.2 试验方法

根据农业部农机试验鉴定总站制定的小麦免耕播种机播种质量检测指标,播种性能试验测试内容包括常规的播种质量、种肥覆土状况、种肥间距、播种后晾籽情况、机具通过性、地轮滑移率等,主要检验依据为《免耕播种机选型试验大纲》和小麦免耕播种机性能检测项目与检测方法。检测设备包括电子秤、土壤硬度计、游标卡尺、秒表及卷尺等。

3.2.1 地轮滑移率的测量

测量方法:在播种过程中,测量地轮转动10圈的实际前进距离 S_1 。地轮半径为 260 mm 。两轮各测6次求平均值。计算公式为

$$\eta = \frac{S_1 - S_2}{S_1} \times 100\% \quad (1)$$

$$S_2 = 2\pi Rn \quad (2)$$

式中 η ——地轮的滑移率, %

S_1 ——地轮实际行驶距离, m

S_2 ——地轮理论行驶距离, m

R ——地轮半径, m n ——地轮转动圈数

3.2.2 种肥深度测量

拖拉机以正常作业速度播种后,随机取6行,每行在50 m内随机取20个点,人工扒开土层进行播种深度和施肥深度的测量。

3.2.3 机具通过性

根据农业部农机试验鉴定总站的测试,机具合格标准为,在刚收获的玉米地,植被覆盖量为 $2.0 \sim 4.0 \text{ kg/m}^2$,测区长度为 60 m ,往返一个行程,不发生堵塞或者有一次轻度堵塞^[2]。本试验在2种地表覆盖状况下各测试6次。

3.3 试验结果及分析

3.3.1 地轮滑移率

整秆覆盖下的地轮滑移率为:左轮 5.9% ,右轮 6.8% 。秸秆粉碎覆盖下的地轮滑移率为:左轮 5.2% ,右轮 6.1% 。2种情况下的地轮滑移率均能满足播种要求,保证了播种质量。玉米整秆覆盖下的地

轮滑移率要稍高于秸秆粉碎覆盖下的滑移率,原因是在玉米整秆覆盖下,地轮有时行走在秸秆上,地表不平,引起滑移。

3.3.2 播种质量

玉米整秆直立和玉米秸秆粉碎覆盖下种子、肥料覆土深度测定分别见表1~2。

表1 孙庄玉米整秆直立下种、肥覆土深度

Tab. 1 Depth of seed and fertilizer under the bestow of the whole maize stubble

项目	平均播深 /cm	合格率 /%	标准差 /cm	变异系数 /%
种子	4.1	87.6	0.81	19.8
肥料	8.5	85.4	1.49	17.5

表2 孙庄秸秆碎粉覆盖下种、肥覆土深度

Tab. 2 Depth of seed and fertilizer under the bestow of the maize stubble shattered

项目	平均播深 /cm	合格率 /%	标准差 /cm	变异系数 /%
种子	3.9	84	0.83	21.3
肥料	8.2	88.5	1.38	16.8

在玉米整秆直立和秸秆粉碎2种情况下播种质量完全满足免耕施肥播种的农艺要求,2种情况下种肥变异系数分别为 19.8% 、 17.5% 和 21.3% 、 16.8% ,种深的变异系数明显比肥深的变异系数大,原因是:肥料直接落入沟底,施肥深度与开沟深度单因素有关,但播种时,播深同时要受开沟深度和落种前回土量双因素的影响。本机播种机构采用双圆盘播种镇压单体仿形,因此种肥深变异系数相差不大。秸秆粉碎的种深变异系数较整秆覆盖的大,原因是玉米秸秆粉碎后,秸秆和土壤混在一起,播种时回土差,影响播种质量。

图5~6分别为玉米秸秆直立地和秸秆粉碎地出苗情况,本免耕播种机为破茬尖角开沟器破茬开沟施肥,双圆盘在肥沟上二次开沟播种,在播种过程中双圆盘能将秸秆、杂草推开,将种子直接播进土壤



图5 秸秆直立地出苗情况

Fig. 5 Seeding under the bestow of whole maize stubble

中,能够创造良好的种床,查苗过程中也没有发现晾籽,这也保证了出苗率。



图 6 秸秆粉碎地出苗情况

Fig. 6 Seeding under the bestrow of maize stubble shattered

3.3.3 机具通过性

动力驱动粉碎刀轴与双圆盘播种单体联合防堵机构,提高了机具的通过性,在玉米秸秆直立地和秸秆粉碎地分别进行了 6 次测试,试验结果如表 3,在玉米秸秆粉碎地机具通过性良好,没有发生堵塞现象;在玉米秸秆直立地,发生一次轻微堵塞,原因是玉米收获时有部分秸秆被压倒,在碰到尖角开沟

器时没有被粉碎刀轴的甩刀立即打碎,导致尖角开沟器前瞬间产生大量秸秆,引起堵塞,但在前进过程中,堵塞的秸秆沿尖角开沟器铲柄上升时立即被粉碎刀轴上的甩刀打碎,能够正常播种。

2 种作业情况下各测 6 次,在此过程中没有发现壅堵,通过性良好,保证了播种质量。

3.3.4 效益分析

该机一次作业可同时完成秸秆粉碎、开沟、施肥、播种、镇压等多道工序,北京郊区目前进行小麦免耕播种,大拖拉机要进行秸秆粉碎和播种两次进地作业,作业收费 1 000 元/hm² 左右,使用本免耕播种机只需进地一次,作业收费 500 元/hm²。因此作业收费降低 50% 左右。

4 结论

(1) 2BMDF-12 型小麦免耕播种机在玉米整秆覆盖和粉碎覆盖 2 种情况下的种子覆土深度在 3~5 cm,肥料的覆土深度在 8~10 cm,种肥深度相差 3~5 cm,种肥深度合格率达 80%,播种质量完全满足免耕施肥播种的农艺要求。

(2) 提出了动力驱动粉碎刀轴与圆盘开沟器联合防堵机构,提高了机具的通过性,防堵效果显著;刀轴上的刀片不入土,动力消耗小,动土量为 20%,土壤扰动性小。为解决一年两熟地区玉米收获后免耕直播小麦易堵塞这一难题提供了一种可行方案。

(3) 粉碎播种后秸秆覆盖地表,出苗率高,节水、保水效果好,增加了土壤保墒能力。秸秆粉碎、开沟、施肥、播种、覆土、镇压等联合作业减少了投入成本,减少了作业工序,作业收费降低 50% 左右,对一年两熟地区增产、增收、抢农时以及提高机械化作业水平效果比较明显。

表 3 2BMDF-12 型小麦免耕播种机的通过性

Tab. 3 Anti-blocking capability of the 2BMDF-12 no-till wheat planter

序号	2 种地表状况	
	秸秆粉碎	秸秆直立
1	无堵塞	无堵塞
2	无堵塞	一次轻度堵塞
3	无堵塞	无堵塞
4	无堵塞	无堵塞
5	无堵塞	无堵塞
6	无堵塞	无堵塞

参 考 文 献

- 高焕文. 保护性耕作技术与机具[M]. 北京:化学工业出版社,2004:119~141.
- 姚宗路. 小麦对行免耕播种机的改进研究[D]. 北京:中国农业大学,2005.
- 廖庆喜,高焕文,舒彩霞. 免耕播种机防堵技术研究现状与发展趋势[J]. 农业工程学报,2004,20(1):108~112.
- 李兵,李洪文. 2BMD-12 型小麦对行免耕播种机的设计[J]. 农业机械学报,2006,37(3):35~38.
- Tice, Hendrick. Disk coulter force; evaluation of mathematical models[J]. Transaction of the ASAE, 1991, 34(6): 2 291~2 298.
- Lee K S, Park S H, Park W Y, et al. Strip tillage characteristics of rotary tiller blades for use in a dryland direct rice seeder[J]. Soil and Tillage Research, 2003, 71(1): 25~32.
- 张晋国,高焕文,杨光. 不同条件下麦秸切碎效果的试验研究[J]. 农业工程学报,2000,16(3):70~72.
- 张晋国,高焕文. 免耕播种机新型防堵装置的研究[J]. 农业机械学报,2000,31(4):33~35.
- 姬江涛,李庆军,蔡苇. 刀具布置对茎秆切碎还田机振动的影响[J]. 农机化研究,2003(4):63~64.
- 孙福辉,封俊,宋卫堂,等. 2BDY-12 单体仿形压轮式播种机的性能试验研究[J]. 农业机械学报,1998,29(8):31~34.

作者: [姚宗路](#), [李洪文](#), [高焕文](#), [王晓燕](#), [张学敏](#), [Yao Zonglu](#), [Li Hongwen](#), [Gao Huanwen](#), [Wang Xiaoyan](#), [Zhang Xuemin](#)

作者单位: [中国农业大学工学院, 100083, 北京市](#)

刊名: [农业机械学报](#) 

英文刊名: [TRANSACTIONS OF THE CHINESE SOCIETY FOR AGRICULTURAL MACHINERY](#)

年, 卷(期): 2007, 38(8)

被引用次数: 20次

参考文献(10条)

1. [高焕文](#) 保护性耕作技术与机具 2004
2. [姚宗路](#) 小麦对行免耕播种机的改进研究[学位论文] 2005
3. [廖庆喜](#); [高焕文](#); [舒彩霞](#) 免耕播种机防堵技术研究现状与发展趋势[期刊论文]-[农业工程学报](#) 2004(01)
4. [李兵](#); [李洪文](#) 2BMD-12型小麦对行免耕播种机的设计[期刊论文]-[农业机械学报](#) 2006(03)
5. [Tice Hendrick](#) Disk coulter force: evaluation of mathematical models 1991(06)
6. [Lee K S](#); [Park S H](#); [Park W Y](#) Strip tillage characteristics of rotary tiller blades for use in a dryland direct rice seeder[外文期刊] 2003(01)
7. [张晋国](#); [高焕文](#); [杨光](#) 不同条件下麦秸切碎效果的试验研究[期刊论文]-[农业工程学报](#) 2000(03)
8. [张晋国](#); [高焕文](#) 免耕播种机新型防堵装置的研究[期刊论文]-[农业机械学报](#) 2000(04)
9. [姬江涛](#); [李庆军](#); [蔡苇](#) 刀具布置对茎秆切碎还田机振动的影响[期刊论文]-[农机化研究](#) 2003(04)
10. [孙福辉](#); [封俊](#); [宋卫堂](#) 2BDY-12单体仿形压轮式播种机的性能试验研究[期刊论文]-[农业机械学报](#) 1998(08)

本文读者也读过(10条)

1. [李兵](#), [李洪文](#), [Li Bing](#), [Li Hongwen](#) 2BMD-12型小麦对行免耕播种机的设计[期刊论文]-[农业机械学报](#) 2006, 37(3)
2. [姚宗路](#), [高焕文](#), [王晓燕](#), [李洪文](#), [李问盈](#), [Yao Zonglu](#), [Gao Huanwen](#), [Wang Xiaoyan](#), [Li Hongwen](#), [Li Wenying](#) 2BMX-5型小麦-玉米免耕播种机设计[期刊论文]-[农业机械学报](#) 2008, 39(12)
3. [王庆杰](#), [何进](#), [姚宗路](#), [李洪文](#), [李问盈](#), [张学敏](#), [Wang Qingjie](#), [He Jin](#), [Yao Zonglu](#), [Li Hongwen](#), [Li Wenying](#), [Zhang Xuemin](#) 驱动圆盘玉米茎秆免耕播种机设计与试验[期刊论文]-[农业机械学报](#) 2008, 39(6)
4. [高焕文](#), [李洪文](#), [姚宗路](#), [Gao Huanwen](#), [Li Hongwen](#), [Yao Zhonglu](#) 我国轻型免耕播种机研究[期刊论文]-[农业机械学报](#) 2008, 39(4)
5. [何进](#), [李洪文](#), [李慧](#), [张学敏](#), [张喜瑞](#), [He Jin](#), [Li Hongwen](#), [Li Hui](#), [Zhang Xuemin](#), [Zhang Xirui](#) 往复切刀式小麦固定垄免耕播种机[期刊论文]-[农业工程学报](#) 2009, 25(11)
6. [刘立晶](#), [杨学军](#), [李长荣](#), [刘昱程](#), [刘殿生](#), [Liu Lijing](#), [Yang Xuejun](#), [Li Changrong](#), [Liu Yucheng](#), [Liu Diansheng](#) 2BMG24型小麦免耕播种机设计[期刊论文]-[农业机械学报](#) 2009, 40(10)
7. [魏淑艳](#), [马洪亮](#), [牛博英](#), [邸英良](#), [吴运涛](#), [Wei Shuyan](#), [Ma Hongliang](#), [Niu Boying](#), [Di Yingliang](#), [Wu Yuntao](#) 小麦免耕播种机驱动双向螺旋刀开沟防堵装置[期刊论文]-[农业机械学报](#) 2008, 39(12)
8. [张喜瑞](#), [何进](#), [李洪文](#), [李问盈](#), [Zhang Xirui](#), [He Jin](#), [Li Hongwen](#), [Li Wenying](#) 小麦免耕播种机驱动链式防堵装置设计[期刊论文]-[农业机械学报](#) 2009, 40(10)
9. [姚宗路](#), [高焕文](#), [王晓燕](#), [李洪文](#), [Yao Zonglu](#), [Gao Huanwen](#), [Wang Xiaoyan](#), [Li Hongwen](#) 小麦免耕播种机开沟器对作物生长的试验研究[期刊论文]-[农业工程学报](#) 2007, 23(7)
10. [魏延富](#), [高焕文](#), [李洪文](#) 三种一年两熟地区小麦免耕播种机适应性试验与分析[期刊论文]-[农业工程学报](#) 2005, 21(1)

引证文献(23条)

1. [高娜娜, 张东兴, 杨丽, 刘佳, 史嵩, 崔涛](#) [玉米免耕播种机滚筒式防堵机构的设计与试验](#) [期刊论文]-[农业工程学报](#) 2012(12)
2. [王庆杰, 何进, 李洪文, 卢彩云, Rabi G. Rasaily, 苏艳波](#) [免耕播种机开沟防堵单元体设计与试验](#) [期刊论文]-[农业工程学报](#) 2012(1)
3. [孙彦君, 尹钢吉, 司振江, 滕云, 黄彦](#) [振动深松改土蓄水保墒机械的设计](#) [期刊论文]-[水利水电技术](#) 2011(10)
4. [刘立晶, 刘忠军, 杨学军, 李长荣](#) [气流输送式小麦免耕播种机设计和试验](#) [期刊论文]-[农业机械学报](#) 2011(2)
5. [刘立晶, 杨学军, 李长荣, 刘昱程, 刘殿生](#) [2BMG24型小麦免耕播种机设计](#) [期刊论文]-[农业机械学报](#) 2009(10)
6. [王庆杰, 李洪文, 何进, 卢彩云, 苏艳波](#) [螺旋刀型垄台清理装置的设计与试验](#) [期刊论文]-[农业工程学报](#) 2010(6)
7. [朱国辉, 李问盈, 何进](#) [2BFML-5型固定垄免耕播种机设计与试验](#) [期刊论文]-[农业机械学报](#) 2008(2)
8. [赵淑红, 蒋恩臣, 闫以勋, 杨悦乾, 田佰亮](#) [小麦播种机开沟器双向平行四杆仿形机构的设计及运动仿真](#) [期刊论文]-[农业工程学报](#) 2013(14)
9. [何进, 王庆杰, 李洪文, 卢彩云, 乔晓东, 路战远](#) [华北一年两熟区免耕开沟种床对农田作物生长的影响](#) [期刊论文]-[农业机械学报](#) 2013(8)
10. [刁培松, 杜瑞成, 李复辉, 崔强, 张银平, 李树兵](#) [小麦深松免耕施肥播种机的研制](#) [期刊论文]-[农机化研究](#) 2013(11)
11. [王庆杰, 何进, 姚宗路, 李洪文, 李问盈, 张学敏](#) [驱动圆盘玉米垄作免耕播种机设计与试验](#) [期刊论文]-[农业机械学报](#) 2008(6)
12. [张军昌, 闫小丽, 薛少平, 朱瑞祥, 苏光远](#) [秸秆粉碎覆盖玉米免耕施肥播种机设计](#) [期刊论文]-[农业机械学报](#) 2012(12)
13. [高焕文, 李洪文, 姚宗路](#) [我国轻型免耕播种机研究](#) [期刊论文]-[农业机械学报](#) 2008(4)
14. [姚宗路, 高焕文, 王晓燕, 李洪文, 李问盈](#) [2BMX-5型小麦-玉米免耕播种机设计](#) [期刊论文]-[农业机械学报](#) 2008(12)
15. [朱惠斌, 李洪文, 何进, 王庆杰, 李慧, 卢彩云](#) [稻茬地双轴驱动防堵式小麦免耕播种机](#) [期刊论文]-[农业机械学报](#) 2013(6)
16. [王汉羊, 陈海涛, 纪文义](#) [麦茬地免耕播种机清秸覆秸装置设计与试验](#) [期刊论文]-[农业工程学报](#) 2012(z2)
17. [王庆杰, 何进, 李洪文, 卢彩云, Rabi G. Rasaily, 苏艳波](#) [免耕播种机开沟防堵单元体设计与试验](#) [期刊论文]-[农业工程学报](#) 2012(1)
18. [王建政, 米志峰](#) [2BX-6型小杂粮播种机的研制](#) [期刊论文]-[中国农业大学学报](#) 2010(2)
19. [毕晓伟, 郭占军, 赵桂芝, 刘光宇, 田超](#) [免耕播种机的现状与发展趋势](#) [期刊论文]-[内蒙古民族大学学报\(自然科学版\)](#) 2013(2)
20. [王庆杰, 李洪文, 何进, 李问盈, Rabi G. Rasaily](#) [凹形圆盘式玉米垄作免耕播种机的设计与试验](#) [期刊论文]-[农业工程学报](#) 2011(7)
21. [马洪亮, 魏淑艳](#) [一年两熟地区玉米秸秆根茬处理和免耕作业方式的分析](#) [期刊论文]-[中国农机化](#) 2012(1)
22. [王汉羊, 陈海涛, 纪文义](#) [2BMFJ-3型麦茬地免耕精播机防堵装置](#) [期刊论文]-[农业机械学报](#) 2013(4)
23. [高焕文, 李洪文, 李问盈](#) [保护性耕作的发展](#) [期刊论文]-[农业机械学报](#) 2008(9)