

# 玉米免耕播种深松联合作业机试验研究

何进,李洪文,毛宁,王树东

(中国农业大学工学院,北京 100083)

[摘要] 研制了一种适用于我国北方一年两熟地区的玉米免耕播种深松联合作业机...一次作业能完成种床秸秆清理、开沟、施肥、播种、覆土、镇压和深松等多道工序,解决了玉米免耕播种和深松单独作业时带来的作业次数多、压实土壤和功率消耗大等问题...试验结果表明...玉米免耕播种与深松联合作业在技术上是可行的...

[关键词] 农业工程 免耕播种 试验 深松 联合作业机

[中图分类号] S223.24 [文献标识码] A [文章编号] 1003-188X(2004)06-0163-04

## 1 引言

保护性耕作技术是相对传统翻耕、裸露休闲的一种新型耕作技术...它要求大量的作物残茬留在地表...将耕作量减少到能保证种子发芽即可...是一种能比传统耕作减少土壤水分流失的耕作法<sup>[1]</sup>...该技术在国内外发展较快...经过国内多年的试验证明...其相对传统耕作具有许多优点...一是减少地表径流...减轻土壤风蚀水蚀...增加水分入渗<sup>[2]</sup>...二是增加土壤有机质含量...改善土壤结构<sup>[3]</sup>...三是提高水、土、光等资源的利用率<sup>[4]</sup>...四是提高产量<sup>[5]</sup>...五是生产成本下降...收入增加...经济效益改善<sup>[6]</sup>...

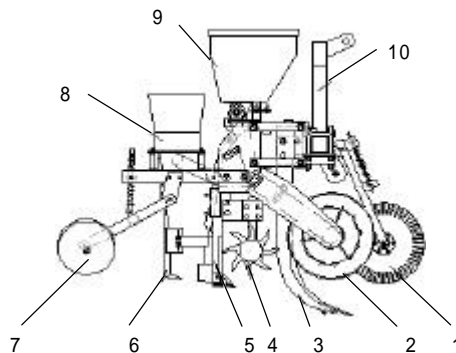
随着保护性耕作技术在我国逐渐推广...与之对应的保护性耕作机具也得到了较快的发展...目前...我国北方一年两熟制地区对于玉米免耕播种和深松这两项作业...都是分别进行...存在着作业和进地次数多...土壤重复压实...功率消耗大等问题...根据当前我国农业发展的总体趋势和玉米免耕播种、深松这两项作业分别进行时存在的问题...结合我国北方一年两熟制地区的实际情况...国家“十五”攻关课题提出了研制与大功率拖拉机(铁牛654L)配套的...综合作业能力更强的玉米免耕播种深松联合作业机具的方案...

本文详细介绍了玉米免耕播种深松联合作业机的设计方案...并对样机进行了田间试验...通过对联合作业机的不同类型深松铲在深松深度、宽度及功率消耗等的对比试验...确定了不同条件下联合作业机深松机构的最佳方案...

## 2 联合作业机整机结构及关键部件设计

### 2.1 整机结构

玉米免耕播种深松联合作业机的基础机型是2BMJF-4行玉米免耕播种机...主要由限深切草器总成、拨草轮总成、开沟器总成、排种器总成、镇压轮总成、深松铲总成和深松圆盘总成等组成...整机结构如图1所示...



1.深松圆盘总成 2.限深切草器总成 3.深松铲总成  
4.拨草轮总成 5.开沟器总成 6.排种器总成 7.镇压轮总成  
8.种箱 9.肥箱 10.机架

图1 玉米免耕播种深松联合作业机结构图

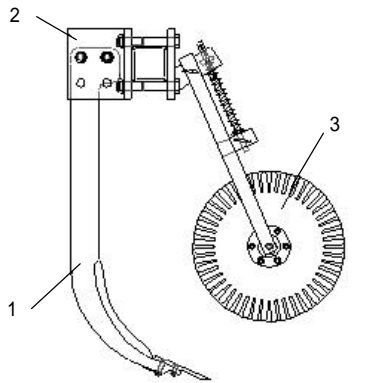
机具一次作业能完成种床秸秆清理、开沟、施肥、播种、覆土、镇压和深松等多道工序...工作时...机具前方的限深切草轮在限深的同时...切断播种行上的小麦秸秆...拨草轮将切断的小麦秸秆拨向两侧...清理出播种带...尖角式窄型开沟器在清理出的播种道上完成开沟施肥...下种作业...V型镇压轮将播下的种子盖好...压实...在玉米免耕播种机构完成玉米播种的同时...深松机构的波纹圆盘和深松铲完成切茬、开沟和深松作业...

### 2.2 深松机构的设计

玉米免耕播种深松联合作业机的深松机构由

[收稿日期] 2004-01-07

深松铲和切草圆盘组成。深松铲的设计包括深松铲柄和铲尖的设计。深松铲柄是在满足农艺要求的基础上，加长 GB711-65 规定的标准通用型铲柄设计而成。深松铲柄总长由 800cm 加长到 935cm，选用了 4 种铲尖，它们是凿形铲尖、箭形铲尖、三角形铲尖及双翼形铲尖。圆盘开沟器的设计主要是波纹圆盘的设计，圆盘的主要作用是切茬和松土开沟，其设计直径为 430mm。深松机构的结构如图 2 所示。



1. 深松铲 2. 固结器 3. 深松圆盘切刀  
图 2 深松机构

### 2.3 玉米免耕播种机构

玉米免耕播种机构主要由限深切草轮总成、拨草轮总成、开沟器总成、排种器总成、镇压轮总成、排肥管、平行四连杆机构、种箱和肥箱等组成。

(1) 防堵装置。采用限深切草轮+齿轮拨草轮组合防堵装置，有效地防止秸秆堵塞，保证玉米免耕播种的顺利进行<sup>[7]</sup>。

(2) 镇压机构。镇压机构采用了双斜式可调压力镇压轮，它由两个左右对称的压轮组成，轮与中心呈 20°角外倾，两轮最近内侧距离为 20mm。这种双斜式可调压力镇压轮同时具有仿形、覆盖和镇压功能<sup>[8]</sup>。

## 3 田间对比试验

2004 年 5 月，在中国农业大学工学院试验地进行田间试验，分别测定了玉米免耕播种深松联合作业、玉米免耕播种单独作业、深松单独作业的有关参数。

### 3.1 联合作业与单独作业的对比试验

#### 3.1.1 土壤压实对比

(1) 试验准备。分别在联合作业（或单独作业）拖拉机的左右后轮将要压过的行上，各取长 2m、宽 60cm（宽度大于拖拉机后轮）、深 50cm 的区域（图 3 土壤压实试验示意图）区域 1、2、3、4，把这一区域的土全部取出，并将取出的土搅拌均匀后再逐层回填，压实至填满整个区域。通过这样的处理，

可保证联合（或单独）作业前在所选区域地表的状况基本相同。

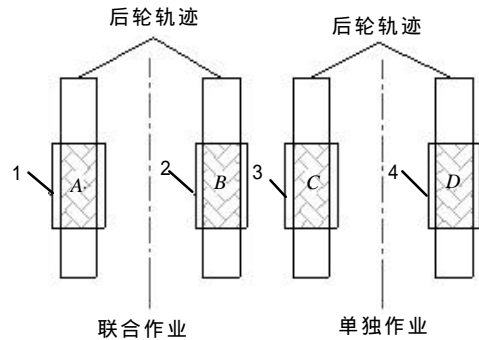


图 3 土壤压实试验示意图

(2) 实验方法。玉米免耕播种和深松联合与单独作业时，拖拉机后轮分别从处理区域 1、2 和 3、4 压过，形成图 3 所示的 A、B 和 C、D 4 个压实区域。分别在压实区域 A、B（联合作业）和 C、D（单独作业）随机取 10 个点，测定每一点 2cm、4cm、6cm、8cm、10cm、12cm、14cm、16cm、18cm、20cm 深度的土壤硬度，绘出不同深度土壤硬度曲线图，如图 4 所示，进行土壤压实程度的对比。

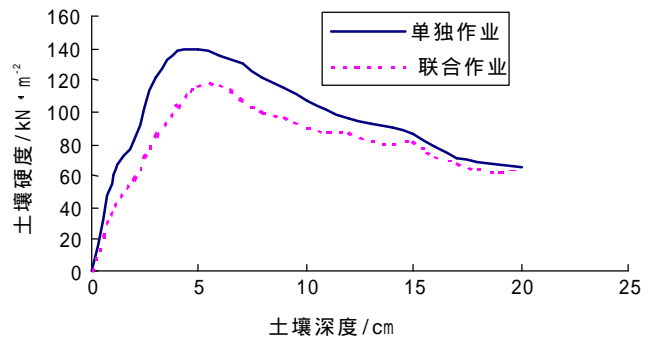


图 4 联合与单独作业不同深度土壤硬度曲线图

表 1 所列的是联合与单独作业不同深度的土壤硬度测试数据。

表 1 联合与单独作业不同深度土壤硬度测试结果

土壤深度 (cm)	土壤硬度平均值 / kN · m <sup>-2</sup>	
	联合作业	单独作业
2	57.48	82.00
4	102.83	138.42
6	117.67	135.17
8	100.42	121.25
10	90.30	107.20
12	88.00	95.53
14	80.08	89.83
16	72.50	78.25
18	64.58	68.00
20	63.92	65.50

观察表 1 的数据可以看出，在 0~20cm 深度的

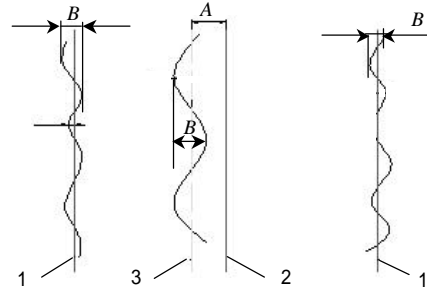
范围内，玉米免耕播种和深松单独作业对土壤的压实大于联合作业。通过图 4 可以更清晰地看出，在地表以下 0~10cm 深度范围内，单独作业对土壤硬度的影响明显大于联合作业，而这一范围正处于播种范围之内，会对作物出苗及其生长造成较大的影响。

### 3.1.2 作业对行状况对比

玉米免耕播种和深松分别作业时，理论上深松行应位于两玉米免耕播种行中间，但由于实际作业的各种误差，不能保证玉米免耕播种行和深松行的相对位置，造成玉米免耕播种行和深松行相对位置误差的因素主要来自于两个方面：一是由于拖拉机驾驶员在作业时的行走误差，造成玉米免耕播种行或深松行的偏移（如图 5 所示 A）；二是不能严格保证玉米免耕播种机和深松机作业的直线行驶性，造成玉米免耕播种行和深松行偏移（如图 5 所示 A'）。

由于玉米免耕播种深松联合作业机的播种部件和深松部件相对位置固定，不需要对行作业，当由于驾驶员的驾驶误差而使行走产生偏移时，免耕播种部件和深松部件将产生相同的偏移，即深松

作业行的任一点到两边玉米免耕播种行的垂直距离始终保持不变，为 35cm。玉米播种的行距为 70cm。深松和玉米免耕播种分别作业后，在玉米免耕播种行及其中间的深松行上随机的取 40 个点，测定玉米免耕播种行和深松行的直线偏移状况，即图 5 所示 B，数据如表 2 所示。



1. 玉米免耕播种行理论轨迹 2. 深松行理论轨迹  
3. 深松行实际轨迹中心线

图 5 作业对行状况对比试验示意图

表 2 单独作业时玉米免耕播种行和深松行直线偏移状况测试结果

	左偏点个数	右偏点个数	左偏点偏移距离平均值 (mm)	右偏点偏移距离平均值 (mm)
玉米播种行 (一)	21	19	19	23
深松行	18	22	51	45
玉米播种行 (二)	17	23	20	22

### 3.2 不同类型深松铲对比试验

#### 3.2.1 深松深度、宽度对比

玉米免耕播种深松联合作业机分别换用凿形、箭形、三角形和双翼形铲尖，在 1.19m/s 的作业速

度下进行玉米免耕播种和深松联合作业，在深松行上随即选取 30 个点，测定深松深度和动土宽度，测试结果见表 3 所示。

表 3 不同类型深松铲深松深度、宽度测试结果平均值

单位: mm

凿形深松铲		箭形深松铲		三角形深松铲		双翼形深松铲	
深度	宽度	深度	宽度	深度	宽度	深度	宽度
320	58	344	134	338	178	337	195

由表 3 可以看出，4 种类型深松铲在深松深度上差别不大，但动土宽度从双翼形、三角形、箭形到凿形逐渐减小，松土效果亦呈相同趋势。

根据表 2 和表 3 绘出玉米免耕播种行和深松行直线偏移状况图（如图 6 所示）。从图 6 可以看出：对于深松宽度最大的双翼形深松铲，由于机具直线行驶性误差，深松行与播种行之间的最小距离为 17.85cm，即使是深松宽度最小的凿形深松铲，其距离也只有 24.7cm，而一般驾驶员对行作业的误差（即图 5 所示 A'）为 20cm 左右，因而单独作业很容易出现玉米播在深松行上或深松时伤害玉米苗的情况。

#### 3.2.2 功率消耗对比

在深松深度为 34cm，拖拉机采用 V 档低速  $v=1.19m/s$  的条件下，测定 4 种铲尖的牵引阻力和功率消耗，如表 4 所示。

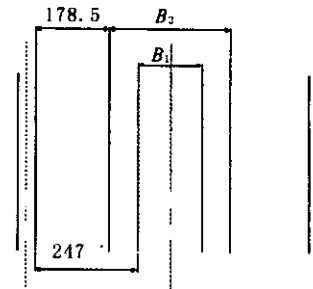


图 6 单独作业时玉米免耕播种行和深松行直线偏移状况图

表4 联合作业机使用不同类型深松铲作业时  
牵引阻力和功率消耗测试结果

	牵引阻力/kN	功率消耗/kW
配备凿形深松铲	13.72	16.33
配备箭形深松铲	16.66	19.43
配备三角形深松铲	18.13	21.57
配备双翼形深松铲	19.6	23.32

根据表4可以看出,联合作业机配备凿形深松铲作业的牵引阻力和功率消耗明显小于其它3种类型深松铲,其中配备双翼形深松铲的牵引阻力和功率消耗最大,三角形和箭形深松铲次之。

### 3.3 试验结果分析

由联合作业与单独作业的对比试验可知,玉米免耕播种和深松联合作业不仅可行,而且联合作业相对单独作业在土壤压实、促进作物生长和对行效果等方面具有明显的优势。

由不同类型深松铲对比试验可知,联合作业机配备不同类型深松铲的作业效果和功率消耗是不同的,因而需要根据不同要求优选深松铲。铁牛654L的额定牵引力为17.6kN,最大牵引力为26.4kN。根据表4的测试结果,联合作业机使用三角形和双翼形深松铲作业时,会使拖拉机长期处于超额定牵引力作业,因而可考虑使用凿形和箭形深松铲。在优先考虑功率消耗的前提下,联合作业机可选用凿形深松铲;在动力配备允许的条件下,如果需要得到较好的松土效果,可选用箭形深松铲。

## 4 结束语

(1) 试验证明,玉米免耕播种和深松联合作业不仅在技术上可行,而且较好地解决了二者分别作业引起的诸多问题;同时,联合作业机对不同类型深松铲的使用满足了不同条件下的深松作业要求。

(2) 玉米免耕播种深松联合作业机具有结构简单、安全实用和调整方便等特点,其作为一种新型保护性耕作机具,适应了北方一年两熟地区的农业生产,具有广泛的推广价值。

### [ 参 考 文 献 ]

- [1] 西北农业大学.旱农学[M].北京:农业出版社,1991.
- [2] E.B.罗伯特.玉米地传统耕作和保护性的多年平均流失量[J].中国水土保持,1985,(7):55-61.
- [3] M.J.Kirkby and R.P.C.Morgan. Soil erosion [M].John Wiley & Sons Ltd.1980.
- [4] 高克昌.旱地玉米、高粱、整秸秆覆盖免耕试验[J].山西农业科学,1992,(12):4-6.
- [5] 山西省农业科学院旱作农业耕作栽培体系及增产机理课题组.旱地玉米(高粱)少免耕整秸秆半覆盖节水增产技术[J].山西农业科学,1991,(4):1-4.
- [6] D.N.Sharma and M.L.Jain. Evaluation of no-tillage and conservational tillage systems[J].AMA,1983,(3):65-70.
- [7] 张晋国.带状粉碎免耕播种机的试验研究[D].北京:中国农业大学,2002.
- [8] 贾铭钰.免耕播种机镇压装置的试验研究及计算机辅助设计[D].北京:中国农业大学.东校区,2000.

## Experiment and research on drilling and subsoiling combined machine for no-tillage maize

HE Jin, LI Hong-wen, MAO Ning, WANG Shu-dong

(The Technical Institute of China Agricultural University, Beijing 100083, China)

**[Abstract]** A new drilling and subsoiling combined machine for no-tillage maize, which can be used in two crops a year region of northern China, was developed. It can once complete all field works of pushing aside the stalk, ditching, fertilizing, seeding, covering the soil, squashing the soil and subsoiling, solving some problems such as more tasks, compacting the soil, increment of power consumption when seeding and subsoiling are completed separately. The testing results show that the operation of drilling and subsoiling combine is feasible on technique.

**[Key words]** agricultural engineering; no-tillage; experiment; subsoiling; combined machine

# 玉米免耕播种深松联合作业机试验研究

作者: [何进](#), [李洪文](#), [毛宁](#), [王树东](#)  
作者单位: [中国农业大学, 工学院, 北京, 100083](#)  
刊名: [农机化研究](#) PKU  
英文刊名: [JOURNAL OF AGRICULTURAL MECHANIZATION RESEARCH](#)  
年, 卷(期): 2004(6)  
被引用次数: 2次

## 参考文献(8条)

1. [西北农业大学](#) [旱农学](#) 1991
2. [E B 罗伯特](#) [玉米地传统耕作和保护性的多年平均流失量](#) 1985(07)
3. [M J Kirkby;R. P. C. Morgan](#) [Soil erosion](#) 1980
4. [高克昌](#) [旱地玉米\(高粱\)整秸秆覆盖免耕试验](#) 1992(12)
5. [山西省农业科学院旱作农业耕作栽培体系及增产机理课题组](#) [旱地玉米\(高粱\)少免耕整秸秆半覆盖节水增产技术](#) 1991(04)
6. [D N Sharma;M. L. Jain](#) [Evaluation of notillage and conservational tillage systems](#) 1983
7. [张晋国](#) [带状粉碎免耕播种机的试验研究](#)[学位论文] 2001
8. [贾铭钰](#) [免耕播种机镇压装置的试验研究及计算机辅助设计](#)[学位论文] 2000

## 本文读者也读过(10条)

1. [李新生](#), [LI Xincheng](#) [关于某些企业文化表现的思考](#)[期刊论文]-[建设机械技术与管理](#)2010, 23(2)
2. [刘志刚](#) [约翰迪尔首台6488型玉米果穗收割机成功交付中国用户](#)[期刊论文]-[当代农机](#)2009(7)
3. [倪进斌](#), [刘华招](#), [NI Jin-bin](#), [LIU Hua-zhao](#) [黑龙江垦区2006年~2008年水稻区生试品种\(系\)产量构成要素分析](#)[期刊论文]-[北方水稻](#) 2010, 40(3)
4. [苏俊](#), [李春霞](#), [龚士琛](#), [宋锡章](#), [张坪](#), [钟占贵](#), [张瑞英](#) [早熟春玉米新品种龙单13的选育及利用](#)[期刊论文]-[玉米科学](#)2000, 8(4)
5. [赵万庆](#), [王绍萍](#), [马英杰](#), [周旭东](#), [刘文国](#), [ZHAO Wan-qing](#), [WANG Shao-ping](#), [MA Ying-jie](#), [ZHOU Xu-dong](#), [LIU Wen-guo](#) [高产稳产玉米杂交种吉单35的选育与应用](#)[期刊论文]-[吉林农业科学](#)2008, 33(6)
6. [党启科](#) [机械化玉米免耕播种技术](#)[期刊论文]-[农机科技推广](#)2006(5)
7. [张培峰](#), [葛勇](#), [ZHANG Pei-feng](#), [GE Yong](#) [适合黑龙江省玉米垄作保护性耕作的机具](#)[期刊论文]-[现代化农业](#)2008(4)
8. [孟庆秋](#), [谢佳贵](#) [土壤深松对玉米产量及其构成因素的影响](#)[期刊论文]-[吉林农业科学](#)2000, 25(2)
9. [何荣利](#) [北方玉米生产技术](#)[期刊论文]-[中国农村小康科技](#)2008(11)
10. [隋华](#), [贾兰英](#), [徐建坡](#), [孟自凤](#), [张怀民](#), [张炳刚](#), [扬连志](#), [许恩怀](#) [土壤深松对玉米效应的试验研究](#)[期刊论文]-[天津农林科技](#)2002(4)

## 引证文献(3条)

1. [张辉辰](#), [王惠新](#), [李森](#) [一年两熟区农田机械化耕作循环生产模式及配套机具试验研究](#)[期刊论文]-[河北农业科学](#) 2010(3)
2. [宋春林](#), [韩成卫](#), [孔晓民](#), [曾苏明](#) [夏玉米单粒精密播种机筛选研究](#)[期刊论文]-[农业科技通讯](#) 2013(9)
3. [何进](#), [李洪文](#), [高焕文](#) [中国北方保护性耕作条件下深松效应与经济效益研究](#)[期刊论文]-[农业工程学报](#) 2006(10)

本文链接: [http://d.wanfangdata.com.cn/Periodical\\_njhjy200406062.aspx](http://d.wanfangdata.com.cn/Periodical_njhjy200406062.aspx)