

DOI:10.3969/j.issn.1000-1298.2010.12.008

水平拨草轮式玉米免耕播种机设计和试验*

张喜瑞 何进 李洪文 王庆杰 吴沙沙

(中国农业大学工学院, 北京 100083)

【摘要】 设计了水平拨草轮式玉米免耕播种机,确定了拨草轮、开沟器和播种覆土装置等部件的主要结构参数。田间试验表明,采用动力水平拨草轮和刀刃型开沟器相结合的防堵原理,能够有效清除秸秆、杂草,保证机具通过性能。与条带旋耕式玉米免耕播种机相比,在满足种肥深度要求下,土壤扰动量减小了69.7%,单位油耗减小了19.3%,较好地满足了农艺要求。

关键词: 玉米 免耕播种机 防堵 拨草轮 设计 试验

中图分类号: S223.2*6 **文献标识码:** A **文章编号:** 1000-1298(2010)12-0039-05

Design and Experiment on No-till Planter in Horizontal Residue-throwing Finger-wheel Type for Maize

Zhang Xirui He Jin Li Hongwen Wang Qingjie Wu Shasha

(College of Engineering, China Agricultural University, Beijing 100083, China)

Abstract

The no-till planter in horizontal residue-throwing finger-wheel type for maize was designed. The residue-throwing finger-wheel, furrow opener, seeding and covering device were mainly analyzed. Furthermore, the key parameters were analyzed and determined. The field experiment showed that, though adopting the anti-blocking principle that combined horizontal residue-throwing finger-wheel device with residue-cutting by knife type opener, the machine could solve the residue and weed blocking effectively and show a good performance of passing and cutting stubble. Compared with strip-rotating maize no-tillage planter, the maize no-till planter could not only seed and fertilize at the suitable depths, but also decrease soil disturbance and fuel consumption by 69.7% and 19.3%, respectively. It indicated that this new planter could meet the requirements of agronomy.

Key words Maize, No-till planter, Anti-blocking mechanism, Residue-throwing finger-wheel, Design, Experiment

引言

保护性耕作是对农田实行免耕、少耕、用作物秸秆覆盖地表的一项农业耕作技术^[1-2]。通过少耕、免耕和地表生物覆盖,能有效增加土壤水分,改善土壤团粒结构,减轻土壤侵蚀和减缓土地退化^[3-5]。推广保护性耕作的关键是防堵能力强的免耕播种

机,尤其是在我国北方一年两熟区,由于秸秆量大、休闲期短、杂草多,极易缠绕开沟器等土壤工作部件,造成机具堵塞,影响正常作业^[6-7]。国外免耕播种机的防堵技术比较成熟,主要通过圆盘刀破茬开沟防堵,与大功率拖拉机配套,用于大地块作业,机器重、价格贵,不适合我国广大农村农户土地规模小、拖拉机功率小、经济欠发达的国情^[8]。目前,我

收稿日期:2009-12-29 修回日期:2010-04-06

*中-澳合作项目(SMC/2002/094)、公益性行业(农业)科研专项经费资助(200903009)和中国农业大学科研启动基金资助项目(2007028)

作者简介:张喜瑞,博士生,主要从事旱地农业保护性耕作机具研究,E-mail:zhangxirui_999@sina.com

通讯作者:李洪文,教授,博士生导师,主要从事保护性耕作、农业装备研究,E-mail:lhwen@cau.edu.cn

国玉米免耕播种机防堵技术多用被动式防堵装置,比较典型的如拨齿轮式和导草轮式防堵装置,这类防堵装置结构简单,土壤扰动小,主要用于秸秆覆盖量相对较少,对机器通过性能要求相对较低的地区^[9]。主动式防堵装置主要用于一年两熟区免耕播种小麦,比较典型的如带状旋耕、条带粉碎等主动式防堵装置,该类装置主要采用高速破茬或旋耕作业,能够解决大量秸秆覆盖地表免耕播种小麦存在的秸秆堵塞问题,但土壤扰动和功率消耗大,且机具稳定性差^[10-11]。

针对我国一年两熟区免耕地秸秆量大的特点,结合被动式防堵土壤扰动量小,主动式防堵技术防堵效果好的优点,本文采用动力驱动水平拨草轮和刀刀型开沟器相结合的防堵原理,设计水平拨草轮式玉米免耕播种机,并对其进行田间试验。

1 整机结构与工作原理

1.1 整机结构

水平拨草轮式玉米免耕播种机是针对我国北方一年两熟区秸秆覆盖量较大的地区设计的,主要用于免耕播种玉米。整机总体结构如图1所示,主要由变速箱、机架、拨草轮、开沟器、播种覆土装置、地轮、镇压轮、种箱和肥箱等组成。免耕作业时,可一次完成清茬、开沟施肥、播种覆土和镇压等作业。

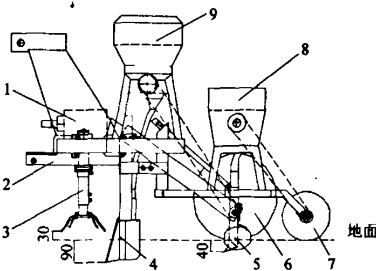


图1 水平拨草轮式玉米免耕播种机示意图

Fig.1 Schematic diagram of the no-till planter in horizontal residue-throwing finger-wheel type for maize

1. 变速箱 2. 机架 3. 拨草轮 4. 开沟器 5. 播种覆土装置
6. 地轮 7. 镇压轮 8. 种箱 9. 肥箱

主要技术参数:配套动力51.2 kW,整机质量220 kg,播种幅宽2 400 mm,播种行数4行,播种行距600 mm,播种深度40~60 mm,施肥深度80~100 mm,拨草轮转速340 r/min,工作效率0.57~2.02 hm²/h,排种、排肥器为外槽轮式,外形尺寸(长×宽×高)1 800 mm×2 500 mm×900 mm。

1.2 工作原理

免耕播种玉米时,拖拉机的动力输出轴将动力传递给变速箱,然后由变速箱的输出轴将动力传递

到其下方的拨草轮,带动拨草轮高速逆时针转动。当刀刀型开沟器正前方有秸秆、杂草等存在时,在高速转动的拨草轮的拨指作用下,可将秸秆、杂草等拨向开沟器两侧和周围,以保证开沟器在清洁的地表开沟,防止堵塞。同时,开沟器在秸秆覆盖地开沟时,其锋利刀刀可切断播种行上的秸秆和杂草,从而形成清洁播种带,防止秸秆残茬在铲柄处堵塞。在开沟器完成开沟施肥后,其后的播种覆土装置在肥沟上二次开沟播种、覆土,实现种肥同沟垂直分施。最后,由镇压轮完成镇压作业。

2 主要工作部件设计

2.1 水平拨草轮

2.1.1 结构与原理

水平拨草轮主要由拨草轮、动力轴、胶带等组成,布置在刀刀型开沟器的正前方,其三维示意图如图2所示。工作中,动力经变速箱输出轴传递给胶带2和胶带3,通过左、右两路传递,左路胶带2将动力传递给胶带1,右路胶带3将动力传递给胶带4。4根胶带等速传递,实现拨草轮的水平高速逆时针转动。

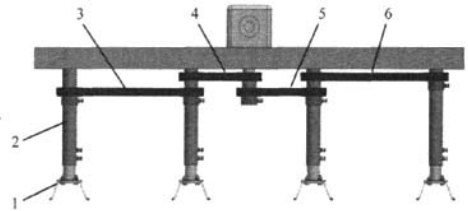


图2 动力水平拨草轮装置三维示意图

Fig.2 3-D schematic diagram of horizontal residue-throwing finger-wheel device

1. 拨草轮 2. 动力轴 3. 胶带1 4. 胶带2 5. 胶带3 6. 胶带4

2.1.2 拨草轮

拨草轮主要由拨指、小轴、调节螺栓和传动轴等组成,其三维示意图如图3所示。工作时,可根据地块秸秆覆盖量调节拨指离地高度,其离地最低高度为30 mm。

拨指选用65Mn,通过螺栓紧固在小轴上。同时为减少拨指的缠绕,拨指采用四指式,拨指之间夹角为90°,拨指与地面夹角为60°。运动中,拨指的最大排堵半径R为120 mm,能够有效将开沟器前方的秸秆、杂草等清除。

(1) 拨草轮转速 n

拨草轮转动时,拨指上任意一点的绝对速度由机器的前进速度和其自身的回转速度合成。室内土槽试验结果表明,在保持播种深度和机器前进速度不变的情况下,拨指所需功率随拨草轮转速的增加

而近似呈线性增加,所以在满足作业要求的条件下应尽量降低拨草轮转速。该机播种作业时一般前进速度为 3~6 km/h,因而根据配套拖拉机的动力输出转速 540 r/min 以及变速箱传动比 $K(0.63 \sim 0.78)$ 的要求,拨草轮的转速为 340~420 r/min。设计时,为了尽量减少机具功率消耗,同时保证开沟器前方的秸秆残茬能被及时清除,确定拨草轮的转速 n 为 340 r/min。

(2) 拨指直径 d

拨指的直径 d 影响拨动秸秆、杂草等的效果,结合文献[12]中弹性拨指计算的公式,本设计选取拨指直径 d 分别为 5、8、10 和 15 mm 进行室内拨指破坏试验。试验表明:在拨草轮转速为 340 r/min 的状态下,拨指直径为 5 和 8 mm 时存在拨指折弯现象,而在拨指直径为 10 和 15 mm 时拨指未出现折弯,能够正常工作。结合试验本设计选取拨指直径 d 为 10 mm。

2.2 开沟器

为了增强开沟器的人土性,同时减少土壤扰动,设计了刀刃型开沟器。其结构简图如图 4 所示,主要由刃口刀、开沟侧板、施肥管等组成,设计时主要考虑入土角 α 、入土隙角 ϵ 、铲尖厚度 δ 和开沟宽度 H 等参数^[13-14]。

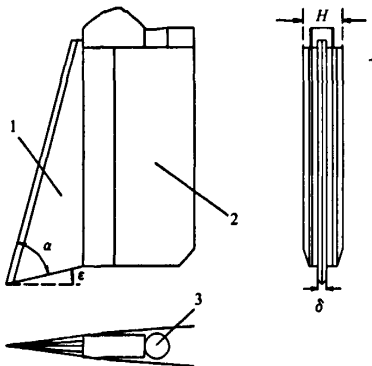


图 4 刀刃型开沟器结构简图

Fig. 4 Schematic diagram of opener in knife type

- 1. 刃口刀 2. 开沟侧板 3. 施肥管

2.2.1 入土角 α

入土角 α 为开沟器工作面与水平面之间的夹

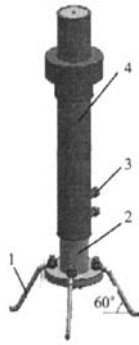


图 3 拨草轮三维示意图

Fig. 3 3-D schematic diagram of residue-throwing finger-wheel

- 1. 拨指 2. 小轴 3. 调节螺栓 4. 动力轴

角。 α 过大,土层容易抬高翻土,不利于保墒。许多学者研究表明^[15]: α 在 0~20°之间,开沟阻力逐渐减小; $\alpha > 20^\circ$ 时,开沟阻力与 α 呈线性关系上升; $\alpha = 20^\circ$ (切土深度为 10 cm)时的开沟阻力比 α 为 45°~60°时降低 35%~50%。

为减少地表土壤扰动,降低开沟阻力,故 α 不宜过大,取入土角 $\alpha = 40^\circ$ 。

2.2.2 入土隙角 ϵ

入土隙角 ϵ 是开沟器底面与地面之间的夹角。入土隙角的存在有利于开沟器的人土,入土隙角过小,入土性能差,增加摩擦阻力,加速开沟器底部的摩擦;入土隙角过大,易造成土壤提前回落,使沟底不平。根据开沟器的工作环境,确定入土隙角 ϵ 为 10°。

2.2.3 铲尖厚度 δ

铲尖厚度 δ 是指开沟器铲尖的厚度,开沟铲尖是破茬开沟的关键部件,随着铲尖厚度的增加,作用在开沟器上的阻力将增加;铲尖厚度越小,开沟器入土性越好,开沟阻力越小。考虑到制造加工精度等问题,确定铲尖厚度 δ 为 0.5 mm。

2.2.4 开沟宽度 H

开沟宽度 H 是开沟侧板之间的距离。其大小影响土壤扰动量和动力消耗,结合施肥管尺寸(直径 20 mm),设计中选取开沟宽度 H 为 30 mm。

2.3 播种覆土装置

播种覆土装置主要由锄式开沟器、覆土圆盘、连接螺栓和种管等组成,结构简图如图 5 所示。

设计中,选取种管直径为 30 mm,锄式开沟器和种管焊合为一体。在锄式开沟器完成播种后,为了更好地覆土,在锄式开沟器两侧设计了覆土圆盘。经过多次田间试验对比,确定覆土圆盘直径为 140 mm,左、右覆土圆盘与前进方向夹角为 30°。工作中,覆土圆盘通过连接螺栓固定在刀刃型开沟器两侧,其功能是将刀刃型开沟器两侧残留的土层回填到播种带上,起到覆土作用;同时覆土圆盘能疏松沟槽两侧的土壤,为种子发芽、根系生长提供疏松的种床。

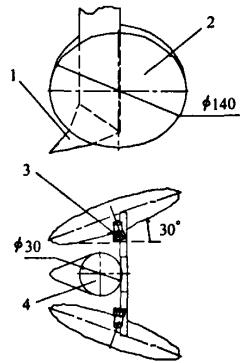


图 5 播种覆土装置结构简图

Fig. 5 Schematic diagram of seeding and covering device

- 1. 锄式开沟器 2. 覆土圆盘 3. 连接螺栓 4. 种管

3 田间试验

3.1 试验地概况

田间性能试验在农业部保护性耕作中心试验地进行。试验地为一年两熟免耕播种地,前茬作物为小麦,行距为200 mm,收获后小麦根茬覆盖,留茬高度为15~20 cm,秸秆覆盖量为 1.37 kg/m^2 ,土壤类型为壤土,土壤坚实度为19.2 kPa;土壤含水率为10.6% (0~5 cm)、14.5% (5~10 cm)。

3.2 试验方法

根据农业部农机试验鉴定总站制定的玉米免耕播种机播种质量的检测指标,播种性能试验测试内容包括常规的播种质量、种肥覆土状况、种肥间距等,主要检验依据为《免耕播种机选型试验大纲》和玉米免耕播种机性能检测项目与检测方法。

3.3 试验结果及分析

3.3.1 通过性试验

根据农业部农机试验鉴定总站的测试要求,测区长度不小于50 m,测定时按机具的正常速度进行播种作业。在往返一个行程内,测量由于堵塞造成的晾籽、断条的距离,逐行观察堵塞程度,按轻微、中度、重度堵塞进行描述,不堵塞或轻微堵塞为合格。该机测试分别在小麦留茬20 cm(无秸秆覆盖)和秸秆覆盖地两种情况下进行,分别进行了6次测试。

在小麦留茬地(无秸秆覆盖)机具通过性良好,没有发生堵塞现象;在秸秆覆盖地,发生1次轻微堵塞,原因是小麦收获时有部分秸秆被压倒,拨指不能及时清除到播种带两侧,导致刀刃型开沟器前瞬间留存秸秆,引起轻微堵塞,但在前进过程中,刀刃型开沟器能够及时将不能拨开的秸秆切断,基本能够满足正常播种。

试验结果表明,该机在秸秆量覆盖较大的情况下,采用水平拨草轮和刀刃型开沟器相结合进行防堵,防堵效果明显,能满足我国一年两熟区免耕播种玉米的要求。

3.3.2 土壤扰动量和单位面积油耗对比试验

选择当地比较常用的条带旋耕式玉米免耕播种机进行对比试验,主要对比开沟土壤扰动量和单位面积油耗。试验中配套拖拉机均为欧豹700型拖拉机,配套动力为51.2 kW,播种行距为600 mm,两种玉米免耕播种机的土壤扰动量和油耗对比结果如表1所示。

试验结果表明:水平拨草轮式免耕播种机的刀刃型开沟器理论开沟宽度为30 mm,但试验中实际开沟宽度平均约为38 mm,表土动土量为6.3%;条带旋耕式免耕播种机的开沟宽度约为125 mm,表土

动土量为20.8%。水平拨草轮式与条带旋耕式相比,可明显地降低开沟宽度,减小动土量。在相同的转速和前进速度下,水平拨草轮式油耗比条带旋耕式减小了 3.4 L/hm^2 ,这主要原因是条带旋耕式玉米免耕播种机作业时旋耕刀既对秸秆破茬,还要旋耕土壤,动力消耗大,单位面积油耗大,而水平拨草轮式玉米免耕播种机拨草轮只是将秸秆拨到两侧,因此动力消耗小,单位面积油耗小。

表1 水平拨草轮式和条带旋耕式玉米免耕播种机土壤扰动量和油耗对比

Tab.1 Comparison of the soil disturbance and fuel consumption of different no-till planters for maize

类型	开沟宽度 /mm	土壤扰 动量/%	动力轴 转速 / $r \cdot \text{min}^{-1}$	单位面积 油耗 / $L \cdot \text{hm}^{-2}$
水平拨草轮式	38	6.3	340	14.2
条带旋耕式	125	20.8	340	17.6

3.3.3 种肥情况

水平拨草轮式玉米免耕播种机以正常作业速度播种后,随机取6行,每行在50 m内随机取20个点,人工扒开土层进行播种深度和施肥深度的测量。其田间试验种肥情况如表2所示。

表2 水平拨草轮式玉米免耕播种机种肥试验结果

Tab.2 Seeding and fertilizing results for the no-till planter in horizontal residue-throwing finger-wheel type for maize

参数	测试值 /mm	合格率 /%	标准差 /mm	变异系数 /%
播种平均深度	43.5	92.4	3.7	8.5
施肥平均深度	86.3	90.5	5.5	6.4
种肥间距	45.0	89.5	3.8	8.5

试验结果显示:播种平均深度为43.5 mm,施肥平均深度为86.3 mm,种肥间距为45 mm,符合免耕播种机播种的农艺要求。采用刀刃型开沟器和播种覆土装置,能够开出80~100 mm的肥沟,回土效果好,没有出现晾籽现象。

4 结论

(1) 水平拨草轮式玉米免耕播种机采用动力驱动水平拨草轮和刀刃型开沟器相结合防堵原理,可有效清除开沟器前方的堵塞。田间试验表明,该机具备良好的防堵通过性能,能够满足我国北方一年两熟区免耕播种玉米的要求。

(2) 水平拨草轮式玉米免耕播种机,播种平均深度43.5 mm,施肥平均深度86.3 mm,种肥间距45 mm,播种与施肥深度合格率在90%以上,播种质

量完全满足玉米免耕施肥播种的农艺要求。 拨草轮式玉米免耕播种机土壤扰动量减小了
(3)与条带旋耕式玉米免耕播种机相比,水平 69.7%,单位面积油耗减小了19.3%。

参 考 文 献

- 1 高焕文,李问盈,李洪文. 中国特色保护性耕作技术[J]. 农业工程学报,2003,19(3):1~4.
Gao Huanwen, Li Wenying, Li Hongwen. Conservation tillage technology with Chinese characteristics[J]. Transactions of the Chinese Society of Agricultural Engineering, 2003, 19(3): 1~4. (in Chinese)
- 2 陈浩,李洪文,高焕文,等. 多年固定道保护性耕作对土壤机构的影响[J]. 农业工程学报,2008,24(11):122~125.
Chen Hao, Li Hongwen, Gao Huanwen, et al. Effect of long-term controlled traffic conservation tillage on soil structure[J]. Transactions of the Chinese Society of Agricultural Engineering, 2008, 24(11): 122~125. (in Chinese)
- 3 Zhang X R, Li H W, He J, et al. Influence of conservation tillage practices on soil properties and crop yields for maize and wheat cultivation in Beijing, China[J]. Australian Journal of Soil Research, 2009, 47(4): 362~371.
- 4 He J, Li H W, Wang X Y, et al. The adoption of annual subsoiling as conservation tillage in dryland maize and wheat cultivation in northern China[J]. Soil & Tillage Research, 2007, 94(2): 493~502.
- 5 杜建涛,何文清, Vinay Nangia,等. 北方旱区保护性耕作对农田土壤水分的影响[J]. 农业工程学报,2008,24(11): 25~29.
Du Jiantao, He Wenqing, Vinay Nangia, et al. Effects of conservation tillage on soil water content in northern arid regions of China[J]. Transactions of the Chinese Society of Agricultural Engineering, 2008, 24(11): 25~29. (in Chinese)
- 6 姚宗路,高焕文,王晓燕,等. 2BMX-5型小麦-玉米免耕播种机设计[J]. 农业机械学报,2008,39(12):64~68.
Yao Zonglu, Gao Huanwen, Wang Xiaoyan, et al. Design and experiment on 2BMX-5 no-till wheat-maize seeder[J]. Transactions of the Chinese Society for Agricultural Machinery, 2008, 39(12): 64~68. (in Chinese)
- 7 廖庆喜,高焕文,舒彩霞. 免耕播种机防堵技术研究现状与发展趋势[J]. 农业工程学报,2004,20(1):108~112.
Liao Qingxi, Gao Huanwen, Shu Caixia. Present situations and prospects of anti-blocking technology of no-tillage planter[J]. Transactions of the Chinese Society of Agricultural Engineering, 2004, 20(1): 108~112. (in Chinese)
- 8 李安宁,范学民,吴传云,等. 保护性耕作现状与发展趋势[J]. 农业机械学报,2006,37(10):177~180.
Li Anning, Fan Xuemin, Wu Chuanyun, et al. Situation and development trends of conservation tillage in the world[J]. Transactions of the Chinese Society for Agricultural Machinery, 2006, 37(10): 177~180. (in Chinese)
- 9 高焕文,李洪文,姚宗路. 我国轻型免耕播种机研究[J]. 农业机械学报,2008,39(4):78~82.
Gao Huanwen, Li Hongwen, Yao Zonglu. Study on the Chinese light no-till seeders[J]. Transactions of the Chinese Society for Agricultural Machine, 2008, 39(4): 78~82. (in Chinese)
- 10 柴跃进. 带状免耕覆盖播种机试验研究[J]. 中国农机化,2004(2):39~40.
Chai Yuejin. Test and research on cingulum zero tillage covering seeding-machine[J]. Chinese Agricultural Mechanization, 2004(2): 39~40. (in Chinese)
- 11 中国农业机械化科学研究院. 农业机械设计手册:上册[M]. 北京:机械工业出版社,2007:373~389.
- 12 张国. 弹齿式少耕除草机的试验研究[D]. 北京:中国农业大学,2007.
Zhang Guo. Study and test of the elastic handle weeding machine[D]. Beijing: China Agricultural University, 2007. (in Chinese)
- 13 何进,李洪文,张学敏,等. 1QL-70型固定垄起垄机设计与试验[J]. 农业机械学报,2009,40(7):55~60.
He Jin, Li Hongwen, Zhang Xuemin, et al. Design and experiment of 1QL-70 bed former for permanent raised beds[J]. Transactions of the Chinese Society for Agricultural Machinery, 2009, 40(7): 55~60. (in Chinese)
- 14 朱国辉,李问盈,何进. 2BFML-5型固定垄免耕播种机设计与试验[J]. 农业机械学报,2008,39(2):51~54,76.
Zhu Guohui, Li Wenying, He Jin. Design and experiment on 2BFML-5 no-till planter for permanent raised bed[J]. Transactions of the Chinese Society for Agricultural Machinery, 2008, 39(2): 51~54,76. (in Chinese)
- 15 张波屏. 现代种植机械工程[M]. 北京:机械工业出版社,1997.

水平拨草轮式玉米免耕播种机设计和试验

作者: [张喜瑞](#), [何进](#), [李洪文](#), [王庆杰](#), [吴沙沙](#), [Zhang Xirui](#), [He Jin](#), [Li Hongwen](#),
[Wang Qingjie](#), [Wu Shasha](#)
作者单位: [中国农业大学工学院](#), 北京, 100083
刊名: [农业机械学报](#) 
英文刊名: [TRANSACTIONS OF THE CHINESE SOCIETY FOR AGRICULTURAL MACHINERY](#)
年, 卷(期): 2010, 41 (12)
被引用次数: 9次

参考文献(15条)

1. [高焕文;李问盈;李洪文](#) 中国特色保护性耕作技术[期刊论文]-[农业工程学报](#) 2003(03)
2. [陈浩;李洪文;高焕文](#) 多年固定道保护性耕作对土壤机构的影响[期刊论文]-[农业工程学报](#) 2008(11)
3. [Zhang X R;Li H W;He J](#) Influence of conservation tillage practices on soil properties and crop yields for maize and wheat cultivation in Beijing,China[外文期刊] 2009(04)
4. [He J;Li H W;Wang X Y](#) The adoption of annual subsoiling as conservation tillage in dryland maize and wheat cultivation in northern China 2007(02)
5. [杜建涛;何文清;Vinay Nangia](#) 北方旱区保护性耕作对农田土壤水分的影响[期刊论文]-[农业工程学报](#) 2008(11)
6. [姚宗路;高焕文;王晓燕](#) 2BMX-5型小麦-玉米免耕播种机设计[期刊论文]-[农业机械学报](#) 2008(12)
7. [廖庆喜;高焕文;舒彩霞](#) 免耕播种机防堵技术研究现状与发展趋势[期刊论文]-[农业工程学报](#) 2004(01)
8. [李安宁;范学民;吴传云](#) 保护性耕作现状与发展趋势[期刊论文]-[农业机械学报](#) 2006(10)
9. [高焕文;李洪文;姚宗路](#) 我国轻型免耕播种机研究[期刊论文]-[农业机械学报](#) 2008(04)
10. [柴跃进](#) 带状免耕覆盖播种机试验研究[期刊论文]-[中国农机化](#) 2004(02)
11. [中国农业机械化科学研究院](#) 农业机械设计手册 2007
12. [张国](#) 弹齿式少耕除草机的试验研究[学位论文] 2007
13. [何进;李洪文;张学敏](#) 1QL-70型固定垄起垄机设计与试验[期刊论文]-[农业机械学报](#) 2009(07)
14. [朱国辉;李问盈;何进](#) 2BFML-5型固定垄免耕播种机设计与试验[期刊论文]-[农业机械学报](#) 2008(02)
15. [张波屏](#) 现代种植机械工程 1997

本文读者也读过(2条)

1. [蔡国华](#), [何进](#), [李洪文](#), [王庆杰](#), [李慧](#), [卢彩云](#), [Cai Guohua](#), [He Jin](#), [Li Hongwen](#), [Wang Qingjie](#), [Li Hui](#), [Lu Caiyun](#) 固定垄保护性耕作条件下松垄割刀性能对比分析[期刊论文]-[农业机械学报](#)2010, 41 (12)
2. [李洪文](#), [李娇](#), [苏艳波](#), [张喜瑞](#), [王庆杰](#) 玉米茬地免耕播种机具导向系统设计及试验[期刊论文]-[农业机械学报](#) 2010, 41 (4)

引证文献(9条)

1. [卢彩云](#), [何进](#), [李洪文](#), [王庆杰](#), [张祥彩](#), [刘俊安](#) 基于有支撑切割原理的免耕防堵装置有限元分析[期刊论文]-[农业机械学报](#) 2013(z1)
2. [李复辉](#), [杜瑞成](#), [刁培松](#), [张银平](#), [崔强](#), [李腾](#) 舵轮式玉米免耕精量施肥播种机设计与试验[期刊论文]-[农业机械学报](#) 2013(z1)
3. [张军昌](#), [闫小丽](#), [薛少平](#), [朱瑞祥](#), [苏光远](#) 秸秆粉碎覆盖玉米免耕施肥播种机设计[期刊论文]-[农业机械学报](#) 2012(12)

4. [李复辉](#), [刁培松](#), [杜瑞成](#), [崔强](#), [张银平](#), [李腾](#) [内嵌勺盘式舵轮免耕施肥播种机的研制与试验](#)[期刊论文]-[农业工程学报](#)

2013(19)

5. [张喜瑞](#), [李洪文](#), [何进](#), [王涛](#) [旋转拨刀式小麦免耕播种机的设计与试验](#)[期刊论文]-[农机化研究](#) 2012(3)

6. [崔涛](#), [张东兴](#), [杨丽](#), [高娜娜](#) [玉米精量播种机同位仿形半低位投种单体设计与试验](#)[期刊论文]-[农业工程学报](#)
2012(z2)

7. [高娜娜](#), [张东兴](#), [杨丽](#), [刘佳](#), [史嵩](#), [崔涛](#) [玉米免耕播种机滚筒式防堵机构的设计与试验](#)[期刊论文]-[农业工程学报](#)
2012(12)

8. [贾洪雷](#), [赵佳乐](#), [姜鑫铭](#), [姜铁军](#), [王玉](#), [郭慧](#) [行间免耕播种机防堵装置设计与试验](#)[期刊论文]-[农业工程学报](#)

2013(18)

9. [王汉羊](#), [陈海涛](#), [纪文义](#) [2BMFJ-3型麦茬地免耕精播机防堵装置](#)[期刊论文]-[农业机械学报](#) 2013(4)

本文链接: http://d.wanfangdata.com.cn/Periodical_nyjxxb201012008.aspx