

土壤容重测定用分段式原状取土器的设计

周雪青, 李洪文*, 何进, 王庆杰, 张喜瑞

(中国农业大学工学院, 北京 100083)

摘要: 为了提高土壤容重测定中土样采集的效率和精准性, 将环刀法和原状取土管法结合, 进行了分段式原状取土器的研制。该分段式原状取土器主要由取土装置和土样分离装置等组成。与经典环刀法试验对比表明, 分段式原状取土器可有效保证所取土样的原状度, 并能提高取土效率4~8倍。

关键词: 分段式原状取土器; 环刀; 原状土; 土壤容重

中图分类号: S237

文献标识码: A

文章编号: 1002-6819(2008)-8-0127-04

周雪青, 李洪文, 何进, 等. 土壤容重测定用分段式原状取土器的设计[J]. 农业工程学报, 2008, 24(8): 127-130.
Zhou Xueqing, Li Hongwen, He Jin, et al. Design of multi-segment in situ soil sampler testing bulk density[J]. Transactions of the CSAE, 2008, 24(8): 127-130. (in Chinese with English abstract)

0 引言

土壤容重是土壤重要的物理特性指标, 容重的大小反映土壤结构、透气性、透水性以及保水能力的高低。目前测定土壤容重的方法主要有环刀法和原状取土管法。环刀法取土需要先挖掘剖面坑, 存在着操作复杂、劳动强度大、取土效率低等缺点; 原状取土管法虽然一次可以取得多个土层的土样, 取土效率较高, 但存在着土样推出困难、土样分离精准度低、误差大等缺点^[1-3]。

因此, 针对目前取土方法存在的问题, 开展分段式原状取土器的研究, 保证所取土样的原状度, 提高土壤容重测定的精准性和效率, 对于农业领域中土壤物理性质的研究具有重要意义。

1 分段式原状取土器的设计

1.1 设计思路

分段式原状取土器结合了环刀法和原状取土管法的优点, 通过将一个推刀环和多个100#标准环刀($\phi 50.46 \text{ mm} \times 50 \text{ mm}$)依次放入分段式原状取土管中, 并随分段式原状取土管一起入土, 一次取土过程可以取得多个土层的原状土样^[4]。同时在推土过程中, 通过推取土管上端的推刀环将内置环刀推出, 可避免对土样的压实; 在土样分离过程中, 通过相邻环刀之间的纵向错位切割, 可有效避免掉土、掉渣现象。

1.2 整机结构及主要技术参数

1.2.1 整机结构

研制的分段式原状取土器主要由取土装置和土样分离装置两部分构成。取土装置主要由取土管靴、取土管、

推刀环和内置环刀等部分组成(图1)。其中, 取土管外壁标有刻度, 可确定取样时的入土深度; 内置环刀采用无刃环刀, 可保证相邻环刀间的紧密配合, 同时保证环刀强度, 防止变形。

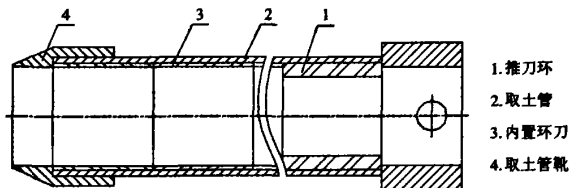


图1 取土装置结构简图

Fig.1 Structure of soil sampling device

土样分离装置主要由推土机构、支撑机构和切土机构等组成, 如图2所示。

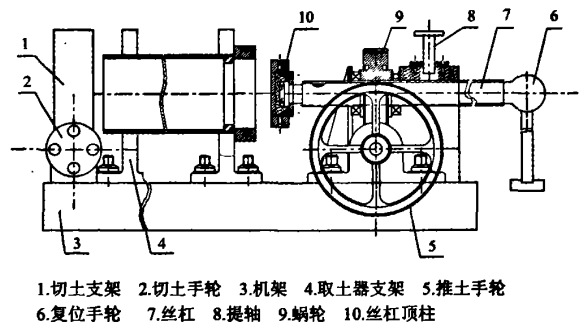


图2 土样分离装置结构简图

Fig.2 Structure of soil sampling separation device

分段式原状取土器采用冲击钻或重力锤作为动力源, 在冲击钻或重力锤的锤击下, 取土器的取土管缓慢进入土体, 同时原状土样充满取土管内置环刀, 达到预定深度后, 通过配套的杠杆机构, 将取土管从深层土壤中提出, 同时将其送入土样分离装置。

在土样分离过程中, 推土手轮通过蜗轮蜗杆传动机

收稿日期: 2007-11-28 修订日期: 2008-03-28

基金项目: 国家十一五科技支撑课题“垄作区保护性耕作技术研究与示范”(2006BAD28B04)

作者简介: 周雪青, 女, 山东济宁人, 主要从事农业机械装备的研究。北京中国农业大学工学院, 100083。Email: zhouxueqing8851@163.com

*通讯作者: 李洪文, 男, 江苏人, 教授, 博士生导师。主要从事保护性耕作方面的研究。北京中国农业大学工学院, 100083。

Email: lhwen@cau.edu.cn

构带动丝杠运动，丝杠设有轴向槽，可保证丝杠在取土管内的直线运动。丝杠头部的顶柱将取土管内的环刀推到切土支架上。此时，转动切土手轮，将切土支架上的环刀与取土管内的环刀分离，完成一次土样分离，依次

进行，直到取土管内的环刀全部推出。

1.2.2 基本技术参数

分段式原状取土器及土壤分离装置的主要技术参数如表1所示^[5]。

表1 分段式原状取土器的主要技术参数

Table 1 Main technical parameters of multi-segment in situ soil sampler

取土装置	取土管内径/mm	面积比/%	内间距比/%	外间距比/%	壁厚/mm	有效取土深度/mm	内置环刀		
							内径/mm	外径/mm	高度/mm
	54	53.76	0.92	6.89	2	600	50.46	53.50	50
土样分离装置	外形尺寸(长×宽×高)/m		结构质量/kg		传动比		作业效率/h ⁻¹		
	1.5×0.6×0.6		16.8		10		100~180		

注：面积比——取土器断面积与土样断面积的百分比，以 A_r 表示；内间距比——取土器内径和刃口内径之差与刃口内径的百分比，以 C_i 表示；外间距比——取土器最大外径与取土器筒外径之差与取土器筒外径的百分比，以 C_o 表示。

2 关键部件设计

2.1 取土装置

2.1.1 取土管靴的设计

取土管靴的主要技术参数包括刃口尖端宽度 l ，取土管靴内径 d_e ，取土管靴高度 b ，管靴刃角 φ ，管靴切削深度 a 和取土管管靴外径 d_w (图3)。取土管靴是取土器的主要入土部件，也是最先切入土壤的部件，因此其参数的设计对取土质量的影响较大。

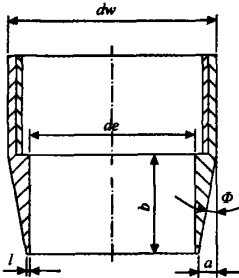


图3 取土管靴剖面简图
Fig.3 Profile of soil sampling tube boot

刃口尖端宽度 l 是影响切土阻力的主要参数之一。一般刃口尖端宽度越小，切土阻力就越小，但同时越易发生刃口迸裂和变形。根据试验测定，确定刃口尖端宽度 l 为 1 mm。

取土管靴的内径 d_e 取决于内置环刀的内径，它应小于或等于内置环刀的内径，取 $d_e = 50$ mm。

取土管靴高度 b 不宜过大，管靴高度大则对所取土样的摩擦阻力大， b 的适宜范围为 20~30 mm。

管靴刃角对所取土样质量的影响较大。试验测定土样无侧限抗压强度百分比与管靴刃口角度对应的关系曲线如图4所示。当管靴刃口角度为 10° 时，无侧限抗压强度可以达 90% 以上；当管靴刃口角度为 30° 时，无侧限抗压强度仅为 70% 左右。因而取土管的管靴刃口角度通常都小于 10° ^[6,7]。

由图3可知：

$$\tan\varphi = a/b \quad (1)$$

当 $\varphi = 10^\circ$ ， $b = 20$ mm 时，由式(1)计算得 $a = 3.53$ mm。

此时管靴外径略大于取土管外径，强度不能满足要求，设计不合理。

当 $\varphi = 10^\circ$ ， $b = 30$ mm 时，由式(1)计算得 $a = 5.29$ mm，可满足设计要求。设计时，圆整取 a 为 5 mm， b 为 30 mm，确定管靴刃角 φ 为 9.46° 。

同时，由图3计算得取土管管靴外径 d_w 为 62 mm。

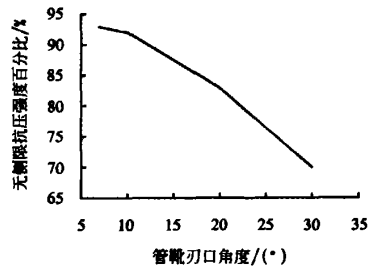


图4 无侧限抗压强度与管靴刃口角度对应关系
Fig.4 Relationship between unconfined compressive strength and soil sampling tube boot cutting angle

2.1.2 取土管的设计

取土管的长度取决于试验对所取土样深度的要求，同时还要考虑上端挤压，下端拉断土柱及其土壤结构对取土器压入难易程度的影响。设计时，综合考虑确定取土管长度 L 为 600 mm。

取土管的直径大小，直接影响到所取土样的质量^[8]。若直径过大则压入阻力较大，若直径过小则所取土样分离困难，从而影响土壤容重的测定^[8]。根据内置环刀外径 (53.5 mm) 和推样过程的稳定性，确定取土管内径 d 为 54 mm。

2.2 土样分离装置

2.2.1 推土机构

推土机构主要包括蜗轮蜗杆传动机构和与蜗轮蜗杆传动机构连接为一体的丝杠螺母传动机构。转动推土手轮，通过传动比为 10 的蜗轮蜗杆传动机构带动丝杠运动，丝杠上设有轴向槽，使得丝杠在取土管内沿直线运动，从而可有效保证试验质量。

2.2.2 切土机构

切土机构主要由切土支架、切土手轮、丝杠等组成。

切土机构通过切土支架和取土管支架之间的相向运动,从而达到将推土机构从取土管内推出的环刀分离的目的。

3 试验结果及分析

3.1 不同测定方法下的土壤容重

土壤类型为轻黏土,分别采用原状取土管法、分段式原状取土管法和环刀法 3 种取土方法进行取土试验^[9-12]。试验分别采用 3 种取土方法测定 0~5, 5~10, 10~15, 15~20, 20~25, 25~30, 30~35, 35~40, 40~45 和 45~50 cm 10 个土层的土壤容重。3 种测试方法所用环刀尺寸相同(内径 5 cm, 长 5 cm); 分段式原状取土管采用内径为 5.4 cm, 长为 60 cm 的普通镀锌管, 内置内径为 5 cm 的环刀; 原状取土管采用内径为 5 cm, 长为 50 cm 的普通镀锌管。

其中,原状取土管法和分段式原状取土管法重复取样 6 次,环刀法重复取样 3 次。不同取样方法下测定的 0~50 cm 深度土层的平均土壤容重如表 2 所示。

表 2 3 种取土方法下 0~50 cm 深度土层土壤容重对比
Table 2 Comparison of bulk density from 0 to 50 cm soil depth with three sampling methods

土层深度/cm	土壤容重/g·cm ⁻³		
	环刀法	分段式原状取土管法	原状取土管法
0~10	1.46±0.02	1.28±0.18	0.99±0.17
10~30	1.50±0.03	1.47±0.08	1.04±0.16
30~50	1.48±0.02	1.51±0.06	1.10±0.22

3.2 土壤容重的方差分析

3.2.1 分段式原状取土管法与环刀法测定土壤容重的方差分析

分段式原状取土管法和环刀法条件下,土壤表层(0~10 cm)、中层(10~30 cm)和下层(30~50 cm)土壤容重的方差分析如表 3 所示。在显著性水平 $P=0.05$ 下,表层土壤容重测定值的统计量 $F=8.84 >$ 临界值 $F_{\alpha}=4.07$,表明在土壤表层,二者所测定的土壤容重差异显著。中层和下层土壤容重的统计量分别为 $F=1.31$ 和 1.10 ,小于其在显著性水平 $P=0.05$ 下的临界值 $F_{\alpha}=2.39$ 和 2.36 ,表明中层和下层土壤容重的分段式原状取土管法测定值与环刀法测定值无显著差异。

表 3 分段式原状取土管法与环刀法测定土壤容重的方差分析
Table 3 Variance analysis of bulk density between multi-segment in situ soil sampler method and ring sampler method

土层深度/cm	方差来源	离差平方和	自由度	方差	统计量 F	临界值 F_{α}
0~10	组间	0.097	3	0.0323	8.84	4.07
	组内	0.029	14	0.0021		
10~30	组间	0.040	7	0.0057	1.31	2.39
	组内	0.121	28	0.0043		
30~50	组间	0.016	7	0.0023	1.10	2.36
	组内	0.059	28	0.0021		

原因分析:在分段式原状取土管法中,锤击取土管产生振动冲击,振动造成了表层土壤松散,破坏了土壤原状度,其土壤容重相对于原状不扰动状态下的土壤容重亦减小;而振动冲击对中、下层土样影响较小,故分段式原状取土管法与环刀法测定的中、下层土壤容重无显著差异。

3.2.2 原状取土管法与环刀法测定土壤容重的方差分析

用原状取土管法和环刀法取土测定土壤表层(0~10 cm)、中层(10~30 cm)和下层(30~50 cm)的土壤容重,并对其进行方差分析(表 4),显著性分析($P=0.05$)表明:二者在表层、中层和下层测定的土壤容重都存在显著差异。

在原状取土管法中,土样从取土管中推出造成土样的压实,而且在土样分离过程中,土样易出现掉渣和掉样现象,造成土壤原状度的破坏,因此原状取土管法和环刀法测定的土壤容重差异显著。

表 4 原状取土管法与环刀法测定土壤容重的方差分析
Table 4 Variance analysis of bulk density between in situ soil sampler method and cutting ring method

土层深度/cm	方差来源	离差平方和	自由度	方差	统计量 F	临界值 F_{α}
0~10	组间	0.868	3	0.289	21.93	3.49
	组内	0.185	14	0.0132		
10~30	组间	1.733	7	0.247	20.97	2.36
	组内	0.331	28	0.0118		
30~50	组间	1.192	7	0.170	8.77	2.36
	组内	0.544	28	0.0194		

3.3 土样破损情况

土样破损情况(如表 5 所示)分析表明,分段式原状取土管法与环刀法相似,可以有效地保证深层土壤(10~50 cm)的原状度。对于表层土壤(0~10 cm),分段式原状取土管法的入土过程造成的各层土样压实最终反映在表层土样中,且敲击破坏了表层土壤的原状度,使得表层土样不能有效充满环刀,造成土样破损。原状取土管法在取土样、分离土样、装入环刀等一系列过程中,都造成了土样的破损,因而取土效果最差。

表 5 不同土层深度、不同取土方法下的土样破损情况比较
Table 5 Comparison of soil breaking in different depth with different soil sampling methods

土层深度/cm	土样破损情况		
	环刀法	分段式原状取土管法	原状取土管法
0~10	无破损	有破损	有破损
10~30	无破损	无破损	有破损
30~50	无破损	无破损	有破损

注:无破损——土样恰好充满环刀;有破损——土样未充满环刀。

3.4 取土效率

分段式原状取土管法和原状取土管法不需挖掘剖面坑便可以取得不同土层深度的土样,因此相对环刀法,使用分段式原状取土器可以提高工效 4~8 倍(不包括劳

动强度的差别以及后期回填土坑的工时及劳动付出)。

4 结论

1) 试验结果表明:与环刀法土壤容重测定值相比,分段式原状取土管法测定值在10~50 cm土层无显著性差异,因此分段式原状取土器可代替环刀进行深层(10~50 cm)土壤容重的研究;与原状取土管法相比,分段式原状取土管法所取土样破损率低。

2) 试验表明,分段式原状取土管法较好地解决了环刀法和原状取土管法存在的问题,并可减少作物生长期取样对作物和土壤的破坏,同时可有效保证所取土样的原状度,提高取土效率。

3) 分段式原状取土器具有结构简单,操作方便等特点,其作为一种高效、可靠的取土工具,具有较好的使用价值。

[参考文献]

- [1] 贾书刚,杨学明,王淑平,等.新型直压式手动原状土取土钻设计、性能分析及其应用[J].水土保持研究,1995,(1):61-62.
- [2] 贾书刚,杨学明,王淑平.新型直压式手动原状土取土钻的设计及应用[J].土壤学报,1995,(1):108-109.

- [3] Hicher P Y, Michali A. Identifying soil parameters by means of laboratory and in situ testing[J]. Computers and Geotechnics, 1996, 19(2): 153-170.
- [4] 谢贵明.原状土样质量的影响因素和质量保证措施[J].有色金属矿产与勘查,1996,5(3):189-192.
- [5] 周维邦.对取土器三个比率技术参数的商榷[J].探矿工程(岩土钻掘工程),1990,(6):11-13.
- [6] 张力群.取土器的合理选用与改进[J].探矿工程(岩土钻掘工程),2003,(3):33-34.
- [7] 贾国英.水利水电工程地质勘察中取土器及取样方法的探讨[J].电力学报,2003,18(4):317-319.
- [8] 姜安龙,高大钊.取土器直径对取样扰动的影响分析[J].工程勘察,2002,(4):13-14,38.
- [9] 田昆,莫剑锋,常凤来,等.原状取土管法与经典方法测定山地土壤物理性质的比较研究[J].土壤通报,2007,38(2):225-227.
- [10] 田昆,莫剑锋,常凤来,等. IN-SITU 原状取土管测定山地退化土壤物理性质[J].山地学报,2006,24(4):450-457.
- [11] 葛雪康,叶正强.取土方法对土的物理力学指标的影响[J].江苏建筑,1999,(1):39-41.
- [12] 姜安龙,张少钦,高大钊.润扬大桥北锚碇取土质量的试验研究[J].南昌航空工业学院学报(自然科学版),2004,24(1):81-83,95.

Design of multi-segment in situ soil sampler testing bulk density

Zhou Xueqing, Li Hongwen*, He Jin, Wang Qingjie, Zhang Xirui

(College of Engineering, China Agricultural University, Beijing 100083, China)

Abstract: To improve efficiency and veracity of soil sampling in testing bulk density, the cutting ring method and in situ soil tube method were combined and a multi-segment in situ soil sampler was designed. This soil sampler was composed of sampling device and sampler separation device. The results show that the method of multi-segment in situ soil tube can effectively guarantee undisturbed sampling soil and improve sampling efficiency by 400%~800% compared with cutting ring method.

Key words: multi-segment in situ soil sampler; cutting ring; undisturbed soil; bulk density

土壤容重测定用分段式原状取土器的设计

作者: [周雪青](#), [李洪文](#), [何进](#), [王庆杰](#), [张喜瑞](#), [Zhou Xueqing](#), [Li Hongwen](#), [He Jin](#),
[Wang Qingjie](#), [Zhang Xirui](#)
 作者单位: [中国农业大学工学院](#), 北京, 100083
 刊名: [农业工程学报](#) 
 英文刊名: [TRANSACTIONS OF THE CHINESE SOCIETY OF AGRICULTURAL ENGINEERING](#)
 年, 卷(期): 2008, 24(8)
 被引用次数: 1次

参考文献(12条)

1. [贾书刚](#); [杨学明](#); [王淑平](#) [新型直压式手动原状土取土钻设计、性能分析及其应用](#) [期刊论文]-[水土保持研究](#) 1995(01)
2. [贾书刚](#); [杨学明](#); [王淑平](#) [新型直压式手动原状土取土钻的设计及应用](#) [期刊论文]-[土壤学报](#) 1995(01)
3. [Hicher P Y](#); [Michadi A](#) [Identifying soil parameters by means of laboratory and in situ testing](#) 1996(02)
4. [谢贵明](#) [原状土样质量的影响因素和质量保证措施](#) 1996(03)
5. [周维邦](#) [对取土器三个比率技术参数的商榷](#) 1990(06)
6. [张力群](#) [取土器的合理选用与改进](#) [期刊论文]-[探矿工程-岩土钻掘工程](#) 2003(03)
7. [贾国英](#) [水利水电工程地质勘察中取土器及取样方法的探讨](#) [期刊论文]-[电力学报](#) 2003(04)
8. [姜安龙](#); [高大钊](#) [取土器直径对取样扰动的影响分析](#) [期刊论文]-[工程勘察](#) 2002(04)
9. [田昆](#); [莫剑锋](#); [常风来](#) [原状取土管法与经典方法测定山地土壤物理性质的比较研究](#) [期刊论文]-[土壤通报](#) 2007(02)
10. [田昆](#); [莫剑锋](#); [常风来](#) [IN-SITU原状取土管测定山地退化土壤物理性质](#) [期刊论文]-[山地学报](#) 2006(04)
11. [葛雪康](#); [叶正强](#) [取土方法对土的物理力学指标的影响](#) 1999(01)
12. [姜安龙](#); [张少钦](#); [高大钊](#) [润扬大桥北锚碇取土质量的试验研究](#) [期刊论文]-[南昌航空工业学院学报\(自然科学版\)](#) 2004(01)

本文读者也读过(5条)

1. [祝艳涛](#). [钱天伟](#). [但德忠](#). [ZHU Yan-tao](#). [QIAN Tian-wei](#). [DAN De-zhong](#) [时域反射仪结合土钻法测定土壤容重](#) [期刊论文]-[资源开发与市场](#) 2006, 22(3)
2. [脱云飞](#). [费良军](#). [董艳慧](#). [曹俊](#). [Tuo Yunfei](#). [Fei Liangjun](#). [Dong Yanhui](#). [Cao Jun](#) [土壤容重对膜孔灌水氮分布和运移转化的影响](#) [期刊论文]-[农业工程学报](#) 2009, 25(2)
3. [田昆](#). [莫剑锋](#). [常风来](#). [陆梅](#). [李宁云](#). [TIAN Kun](#). [MO Jian-feng](#). [CHANG Feng-lai](#). [LU Mei](#). [LI Ning-yun](#) [原状取土管法与经典方法测定山地土壤物理性质的比较研究](#) [期刊论文]-[土壤通报](#) 2007, 38(2)
4. [孙飞达](#). [龙瑞军](#). [蒋文兰](#). [郭正刚](#). [聂学敏](#). [SUN Fei-da](#). [LONG Rui-jun](#). [JIANG Wen-lan](#). [GUO Zheng-gang](#). [NIE Xue-min](#) [三江源区不同鼠洞密度下高寒草甸植物群落生物量和土壤容重特性研究](#) [期刊论文]-[草业学报](#) 2008, 17(5)
5. [李潮海](#). [梅沛沛](#). [王群](#). [郝四平](#). [LI Chao-hai](#). [MEI Pei-pei](#). [WANG Qun](#). [HAO Si-ping](#) [下层土壤容重对玉米植株养分吸收和分配的影响](#) [期刊论文]-[中国农业科学](#) 2007, 40(7)

引证文献(1条)

1. [王明锋](#) [取土因素对土工试验成果质量的影响分析](#) [期刊论文]-[交通科技](#) 2010(2)

本文链接: http://d.wanfangdata.com.cn/Periodical_nygcxb200808027.aspx