

# 一沟双行小麦播种专用开沟器的试验研究

梅 峰，李洪文，吴红丹

(中国农业大学 工学院 农业部保护性耕作研究中心，北京 100083)

摘 要：为解决播种机在作业中开沟器堵塞的问题，设计了新型小麦播种专用开沟器，此开沟器能够在一次作业中完成播 2 行种子与 1 行肥。在此基础上，研制了小型小麦播种机。田间试验表明：装有专用开沟器的播种机，能有效地解决开沟器的堵塞问题，具有良好的通过性。

关键词：农业工程；小麦播种开沟器；试验研究；堵塞

中图分类号：S223.2

文献标识码：A

文章编号：1003—188X(2006)12—0167—04

## 0 引言

在秸秆量覆盖大的地区进行小麦播种作业，开沟器易堵塞，影响播种机的通过性能和小麦播种质量，这是播种机具设计中有待解决的难点之一。目前，国外的播种机具为解决作业时秸秆堵塞的问题，以大功率与大机组为主，采用多梁牵引式的大型播种机，同一梁上相邻两开沟器间距相对较大。但是，多梁带来机组长、转弯半径大、结构复杂以及价格昂贵等问题，不适合当今我国农作的实际情况<sup>[1-3]</sup>。国内设计的播种机多通过增加旋转甩刀或圆盘耙打碎秸秆，虽然可以解决堵塞问题，但是也存在消耗动力过大的弊端<sup>[4]</sup>。为此，介绍了一种新型开沟器。该开沟器在一次作业中完成播 2 行种子和 1 行化肥，并保证种肥间距符合农艺要求。播种机上开沟器柄的数量减少 50%，两开沟器柄之间的距离增加 1 倍，

通过空间增大，有效地减少两开沟器柄间的阻塞现象，提高播种机的通过性能。

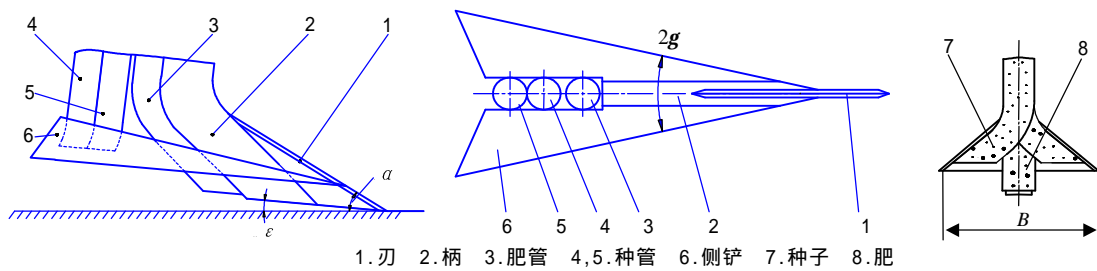
## 1 开沟器主要设计思想和结构参数

### 1.1 设计思想

开沟器的作用是在播种作业时开出种沟，将种子或肥料导入沟穴内，并使湿土覆盖完好<sup>[5]</sup>。针对开沟器的设计要求，开沟器应满足以下条件：在农艺许可的情况下，保证开沟器开沟，并尽量减少动土量，实现种肥垂直分施，具有一定的回土能力，能够使小麦分行播种，实现宽窄行种植。

### 1.2 结构参数

开沟器的主要结构参数为：入土角  $a=40^\circ$ ，入土隙角  $e=10^\circ$ ，铲尖张角  $2g=34^\circ$ ，开沟器幅宽  $B=180\text{mm}$ ，种肥管垂直间距 40mm，种管水平间距 80mm。开沟器结构示意图见图 1 所示。



1.刃 2.柄 3.肥管 4,5.种管 6.侧铲 7.种子 8.肥

图 1 开沟器结构示意图

Fig.1 Schematic graph of the opener

入土隙角的存在有利于开沟器的入土。 $e$  过小，入土性能差，增加摩擦阻力； $e$  过大，易造成土壤提前回落<sup>[6]</sup>，在此依据经验取入土隙角为  $10^\circ$ 。根据入土角和入土隙角的关系以及实际设计要求，取入

土角  $a=40^\circ$ ，取铲尖张角  $2g=34^\circ$ 。

根据作业要求，开沟器行距可分别设计为 8cm，10cm，12cm 和 15cm。

## 2 整机结构和主要参数

根据开沟器的特点研制了小型播种机。总的设计要求：通过性能良好，连续作业不堵塞；破茬入土性能良好且动土量小；种子肥料分施，覆土良好，

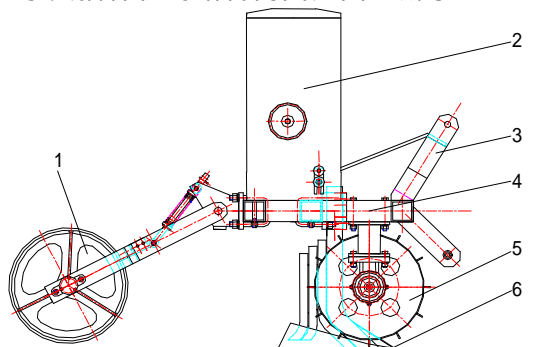
收稿日期：2006-03-07

作者简介：梅 峰 (1979-)，男，(满族)，黑龙江佳木斯人，硕士研究生；(E-mail) meifeng2046@126.com。

通讯作者：李洪文 (1968-)，男，江苏泗阳人，教授，博士生导师。

保证播种质量。

小麦播种机的结构简图如图 2 所示。



1. 镇压轮总成 2. 种肥箱装配 3. 悬挂杆 4. 机架焊合  
5. 地轮总成 6. 开沟器总成

图 2 播种机结构简图

Fig.2 Structure of the mini-planter

主要性能指标为：

挂接型式：悬挂式

配套动力/kW：13

工作幅宽/mm：最大 720，4 行小麦

施肥量/kg·hm<sup>-2</sup>:50~250 之间，可调

播种深度/mm：30~50，可调

施肥位置：种子下方 40mm

排种器形式：外槽轮式

排肥器形式：外槽轮式

传动机构：地轮(铸铁轮)和链条传动

外形尺寸(长×宽×高)/mm:1110×1424×1070

其工作原理为：在播种机前方直接装有两组开沟器，完成播种施肥，两开沟器间的距离可根据试验要求进行调节。

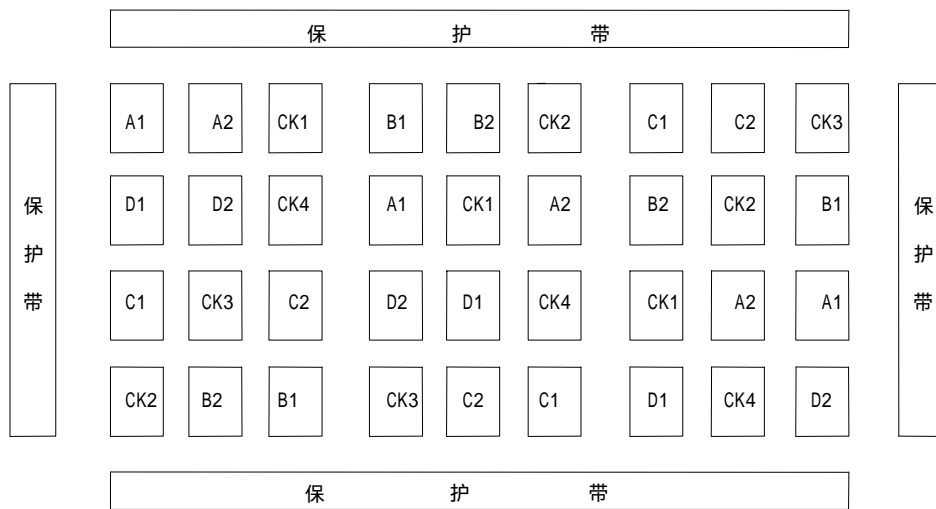
### 3 田间试验

#### 3.1 试验点

试验于 2005 年 10 月 1 日在北京市大兴区朱庄试验地进行。朱庄位于北京市东南，地处古运河冲击平原，海拔 19m，年平均降水量 600mm，年平均气温 11℃，地下水埋深 3.3m，土壤含平均水率为 11.4%，砂壤土。

#### 3.2 试验设计

试验前翻耕土地，整平，将试验地划分 36 个试验小区，即 12 个处理和 3 次重复。每个试验小区面积为 3m×15m，每个小区之间留有过道，四周设有保护带，见图 3 所示。



CK1—均行距种植 30cm+30cm A1—宽窄行种植 8cm+52cm A2—宽窄行种植 10cm+50cm CK2—均行距种植 25cm+25cm

B1—宽窄行种植 10cm+40cm B2—宽窄行种植 8cm+42cm CK3—均行距种植 20cm+20cm C1—宽窄行种植 8cm+32cm C2—宽窄行种植 10cm+30cm

CK4—均行距种植 15cm+15cm D1—宽窄行种植 8cm+22cm D2—宽窄行种植 10cm+20cm

图 3 试验地设计图

Fig.3 Design of the test field

分别用行距 8cm 和 10cm 的开沟器进行作业，参照(CK)为传统的尖角开沟器的均行距作业。小麦品种选用当地农民使用的京 9428 优系；播种前已数出 1000 粒小麦，质量为 34g，发芽率为 98.4%。调整播种量与施肥量，每行播相同质量的麦种和肥料。牵引机为江西拖拉机制造厂生产的 180-3 型 13.23kW 拖拉机，作业速度为 1.06km/h。

### 4 试验结果及数据分析

#### 4.1 开沟器参数及数据分析

试验前，设定播种深度为 8cm，每隔 5m 采集一样点，共采集 10 个样点。实验结果如下 ( $\alpha=0.05$ ): 行距 8cm 开沟器开沟深度的平均值为 81.5mm，均方差为 6.687mm，变异系数为 8.2%；开沟宽度为 180.5mm；均方差为 8.317mm，变异系数为 4.6%。行距 10cm 开沟器开沟深度的平均值为 84mm，均方差为 6.146mm，变异系数 7.3%；开沟宽度为 207mm，均方差 10.055mm，变异系数 4.9%。开沟器的开沟深度和宽度能够满足设计

要求。开沟情况如图 4 所示。

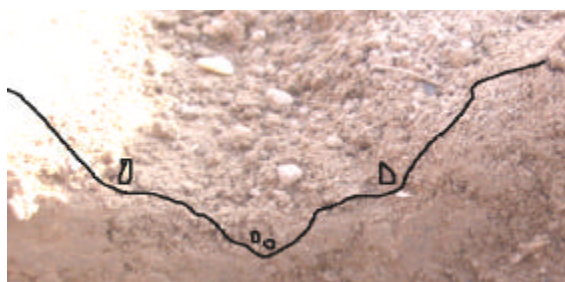


图 4 种距为 8cm 的开沟器开沟情况  
Fig.4 Furrow shape of the 8cm opener

#### 4.2 分行试验

待播种入土后，扒开土层测量两行种子间距离。取 20cm 内的平均值作为一个样点，每隔 1m 取一个样点，试验共取 6 个样点。实验结果如下 ( $\alpha=0.05$ ): 行距 8cm 的开沟器作业后，两行小麦间距离平均值为 79.7mm，均方差为 2.805mm，变异系数为 3.5%; 行距 10cm 的开沟器作业后，两行小麦间距离平均值为 97.7mm，均方差为 7.005mm，变异系数为 7.2%。实验



(a) 宽窄行播种的小麦出苗情况



(b) 普通尖角开沟器播种机的出苗情况

图 5 出苗情况 (2005 年 10 月 18 日)

Fig.5 Emergence and growth

表 1 小麦出苗情况测定 (2005 年 11 月 22 日)

Tab.5 Test results of emergence

种植方式	测查项目	重复次数	平均值 $\bar{x}$	均方差 $S$	变异系数/%
A1	株数/株·m <sup>-1</sup>	3	86.00	7.21	8.39
	苗高	3	13.56	0.52	3.82
A2	株数/株·m <sup>-1</sup>	3	87.20	12.66	15.60
	苗高	3	13.98	2.17	13.00
CK1	株数/株·m <sup>-1</sup>	3	90.00	16.09	17.90
	苗高	3	13.02	1.18	9.10
B1	株数/株·m <sup>-1</sup>	3	93.40	3.58	3.80
	苗高	3	12.60	1.11	8.80
B2	株数/株·m <sup>-1</sup>	3	88.40	3.51	3.60
	苗高	3	13.12	1.34	10.20
CK2	株数/株·m <sup>-1</sup>	3	84.20	15.37	18.20
	苗高	3	12.16	1.71	14.00
C1	株数/株·m <sup>-1</sup>	3	88.80	7.37	7.50
	苗高	3	14.10	1.89	3.40
C2	株数/株·m <sup>-1</sup>	3	87.00	9.17	9.40
	苗高	3	13.08	1.68	11.90
CK3	株数/株·m <sup>-1</sup>	3	81.20	12.34	15.20
	苗高	3	12.54	0.97	7.80
D1	株数/株·m <sup>-1</sup>	3	89.40	7.51	7.60
	苗高	3	14.50	0.75	5.20
D2	株数/株·m <sup>-1</sup>	3	91.00	8.19	9.00
	苗高	3	12.76	1.14	1.30
CK4	株数/株·m <sup>-1</sup>	3	88.80	6.51	7.30
	苗高	3	12.94	0.83	6.40

证明：左右分行效果较好，分行均匀，实现了宽窄行种植，见图 5 所示。

#### 4.3 种肥分施试验

将开沟器入土深度设定在 8.5cm (即施肥的理想深度是 8.5cm)，进行播种试验。每隔 5m 采集 1 个样点，每个样点测量 20cm 长度内种肥深度的平均值作为该样点的播种、施肥深度，每行采集 10 个样点。

测得施肥的平均深度为 8.08cm，均方差为 1.01cm；播种的平均深度为 3.30cm，均方差为 0.883cm；种肥垂直分施距离平均为 4.77cm，均方差为 1.34。此结果满足播种机播种农艺要求，播深质量较高。

#### 4.4 出苗情况测定及分析

播种机播种后出苗情况见图 5 所示，播种后 45 天左右进行出苗情况测定。在 36 个小区内每个小区取 5 行，每行测量 1m 内的苗数，测定出苗率。在 3 个重复的小区数据取平均值。测查结果见表 1 所示。

由表 1 可以看出：采用本次设计的开沟器进行播种的出苗率和苗高在 A 区、B 区、C 区、D 区与 CK 参照区相等或略好于 CK 参照区。

## 5 结 论

1) 所设计的开沟器在 1 次作业中能完成施肥 1 行和播小麦 2 行，开沟器柄的数量减少 1/2，开沟器柄之间的距离增加 1 倍，防堵性能良好，基本没有发生堵塞现象，作业能连续进行。

2) 该机播种与施肥深度达到要求且比较稳定，种肥距离 4.77cm，分施明显，满足农艺要求。

3) 分行均匀，小麦长势良好。

存在的问题是：开沟宽度较大，种间距为 10cm 的开沟器开沟宽度最大达到 22cm。所以，仍需要对开沟器的结构做进一步的研究。

## 参考文献：

- [1] 高焕文,李问盈,李洪文.中国特色保护性耕作技术[J].农业工程学报,2003,19(3):1-4.
- [2] 高焕文,李洪文,李问盈.可持续机械化旱作农业研究[J].干旱地区农业研究,1999(1):57-62.
- [3] 郑东旭,姜海勇,李洪文,等.玉米整秆覆盖下小麦免耕播种机研究[J].河北农业大学学报,2003,26(增刊):285-287.
- [4] 李洪文,王晓燕,李冰,等.小麦对行免耕播种机试验研究[J].农机化研究,2004(5):179-181.
- [5] 李宝筏.农业机械学[M].北京:中国农业出版社,2003.
- [6] 苏元升,高焕文.免耕播种开沟器工作性能的测试与分析[J].中国农业大学学报,1999,4(4):28-30.

# Experimental Study on an Opener of Two Rows of Wheat in One Furrow

MEI Feng, LI Hong-wen, WU Hong-dan

(Agricultural Ministry of Conservation Tillage Research Center, College of Engineering, China Agricultural University, Beijing 100083, China)

**Abstract:** A new type of opener that can plant two rows of wheat and one row of fertilizer in one operation and mini-wheat-planter were designed and developed to solve residue blockage problems of openers. The experiment results showed that the new-type opener can solve residue blockage problems effectively, and the mini-wheat-planter with the opener has a high getting across performance, at the same time this planter realized planting wheat in different row width by machine.

**Key words:** agricultural engineering; wheat planting opener; experimental research; blocking

(上接第 166 页)

Abstract ID: 1003-188X(2006)12-0165-EA

## Study on Power Consumption about the Axial Flow Threshing and Separating Installation with Helical Blade Plate

LI Bo-hai, ZHANG Yi-feng, ZHANG Gui-hong

(College of Engineering, Heilongjiang August First Agriculture Reclamation University, Daqing 163319, China)

**Abstract:** Using the self-developed axial flow threshing and separation with helical blade plate experimental bench, with the method of the orthogonal rotational combination design, volume of feeding and line speed of rolling-drum and guide board and angle as experimental factor, to test the power consumption in the rice threshing separation process and the experiment. Results show: power consumption enlarge as volume of feeding increasing; power consumption will enlarge if line speed of rolling become oversize or undersize; power consumption decrease as guide board and angle increasing.

**Key words:** agricultural engineering; axial flow threshing and separating installation; experimental research; helical blade plate; power consumption

# 一沟双行小麦播种专用开沟器的试验研究

作者: 梅峰, 李洪文, 吴红丹, MEI Feng, LI Hong-wen, WU Hong-dan  
作者单位: 中国农业大学, 工学院, 农业部保护性耕作研究中心, 北京, 100083  
刊名: 农机化研究 PKU  
英文刊名: JOURNAL OF AGRICULTURAL MECHANIZATION RESEARCH  
年, 卷(期): 2006(12)  
被引用次数: 1次

## 参考文献(6条)

1. 高焕文;李问盈;李洪文 [中国特色保护性耕作技术](#)[期刊论文]-[农业工程学报](#) 2003(03)
2. 高焕文;李洪文;李问盈 [可持续机械化旱作农业研究](#)[期刊论文]-[干旱地区农业研究](#) 1999(01)
3. 郑东旭;姜海勇;李洪文 [玉米整秆覆盖下小麦免耕播种机研究](#)[期刊论文]-[河北农业大学学报](#) 2003(zk)
4. 李洪文;王晓燕;李冰 [小麦对行免耕播种机试验研究](#)[期刊论文]-[农机化研究](#) 2004(05)
5. 李宝筏 [农业机械学](#) 2003
6. 苏元升;高焕文 [免耕播种开沟器工作性能的测试与分析](#)[期刊论文]-[中国农业大学学报](#) 1999(04)

## 本文读者也读过(10条)

1. 李洪文, 王晓燕, 李兵, 魏延富 [小麦对行免耕播种机试验研究](#)[期刊论文]-[农机化研究](#)2004(5)
2. [新型多功能小麦播种机荟萃](#)[期刊论文]-[农村新技术](#)2002(10)
3. 李世卫, 李洪文, Li Shiwei, Li Hongwen [基于计算机视觉的田间秸秆覆盖率计算](#)[期刊论文]-[农机化研究](#)2009, 31(1)
4. 马少春, 李洪文, 何进, MA Shao-chun, LI Hong-wen, HE-Jin [耨作割刀的设计与试验](#)[期刊论文]-[农机化研究](#)2006(3)
5. 侯慧芝, 吕军峰, 张绪成, 杨如萍, 郭天文, Hou Huizhi, Lv Junfeng, Zhang Xucheng, Yang Ruping, Guo Tianwen [陇中半干旱区全膜覆土穴播小麦的土壤水分及产量效应](#)[期刊论文]-[作物杂志](#)2010(1)
6. 邓洪超, 李婧, Deng Hongchao, Li Jing [小口径立式螺旋开沟器的结构分析与设计](#)[期刊论文]-[工程机械](#)2008, 39(3)
7. 田士林, 李莉 [小麦深翻浅覆土技术研究](#)[期刊论文]-[安徽农业科学](#)2007, 35(17)
8. 王庆杰, 李洪文, 奚佳有, 张旭, 尤晓东, 张洪涛, Wang Qingjie, Li Hongwen, Xi Jiayou, Zhang Xu, You Xiaodong, Zhang Hongtao [耨作区几种保护性耕作种植模式研究](#)[期刊论文]-[农机化研究](#)2009, 31(7)
9. 李海建, 李洪文, 李问盈, 姚宗路, LI Hai-jian, LI Hong-wen, LI Wen-ying, YAO Zong-lu [分体式小麦免耕播种机的设计](#)[期刊论文]-[农机化研究](#)2007(11)
10. 于慧春, 刘俊峰, 冯晓静, 杨欣, 封莉 [双圆盘开沟器开沟沟形的计算机模拟分析](#)[期刊论文]-[河北农业大学学报](#)2004, 27(1)

## 引证文献(2条)

1. 姚宗路, 高焕文, 李洪文, 王晓燕 [不同结构免耕开沟器对土壤阻力的影响](#)[期刊论文]-[农机化研究](#) 2009(7)
2. 张杰, 赵春花 [小型山地苜蓿播种机开沟器的设计与试验](#)[期刊论文]-[农业机械](#) 2013(10)

本文链接: [http://d.wanfangdata.com.cn/Periodical\\_njhjy200612056.aspx](http://d.wanfangdata.com.cn/Periodical_njhjy200612056.aspx)