

DOI: 10.3901/JME.2008.09.177

楔刀型免耕开沟器设计与试验*

王庆杰 姚宗路 高焕文 李洪文 王晓燕
(中国农业大学工学院 北京 100083)

摘要: 设计楔刀型免耕开沟器。楔刀型免耕开沟器由锋利的前刀刃和带有侧翼的底座两部分组成, 前刀刃与底座之间采用内螺栓连接, 磨损后能够方便更换。开沟器设计完成后在玉米秸秆粉碎地进行阻力和动力消耗试验, 试验结果表明, 装有锋利前刀刃的楔刀型免耕开沟器土壤扰动量约为 15%~25%, 能够减少表层土壤扰动, 秸秆覆盖率降低了 10%~20%, 能够满足免耕播种的要求。相比尖角型开沟器, 沟槽内的土壤容重明显降低; 开沟深度在 10 cm 时, 开沟阻力降低 13.2%, 免耕播种机单位面积耗油量降低了 15%, 能够减少拖拉机的动力消耗。因此楔刀型免耕开沟器解决了开沟深度在 10 cm 时阻力和动力消耗大的问题, 并且能够创造疏松的种床, 对免耕播种机的推广应用具有重要意义。

关键词: 保护性耕作 免耕开沟器 种床

中图分类号: S233

Design and Experiment on a Wedge Shaped No-tillage Opener

WANG Qingjie YAO Zonglu GAO Huanwen LI Hongwen WANG Xiaoyan
(College of Engineering, China Agricultural University, Beijing 100083)

Abstract: A wedge-shaped no-tillage opener consisting of sharp front knife edge and pedestal with lateral wings has been designed. The front knife is connected with the pedestal by means of inner bolts and can be conveniently changed when it is abraded. Tests of resistance and power consumption are carried out in the field covered with maize straw. Test results show that the wedged-shaped no-tillage opener can reduce the surface soil disturbance to between 15% and 25%, and reduce the straw coverage rate by 10%~20%, so it can satisfy the requirement of no-tillage sowing. In comparison to the tine opener, it has the advantages that the soil bulk density is decreased significantly, the resistance and the fuel consumption are reduced by 13.2% and 15% separately when the depth of furrow opening is 10 cm, thus reducing the power consumption of tractor. So the wedged-shaped no-tillage opener solves the problem of high resistance and power consumption when the depth of furrow opening is 10 cm, and creates the loose seedbed, and which has important significance to the popularization and application of no-tillage seeders in China.

Key words: Conservation tillage No-tillage furrow opener Seedbed

0 前言

开沟器作为免耕播种机的关键部件之一, 其功能是按照播种深度要求开出沟槽, 并且在保证种子发芽出苗的前提下产生最小的土壤扰动, 为种子发芽和作物的生长提供良好的种床^[1]。在免耕地上, 地表坚实, 且有大量的秸秆覆盖, 开沟器入土困难, 阻力大, 需要有良好的破茬入土性能, 需要在免耕地上开出宽 3~5 cm, 深 8~10 cm 的种沟, 即能同

时分施种肥, 一般应保证种、肥间距在 4~6 cm, 能为种子发芽创造良好的条件。同时, 施肥播种时开沟器不应应对土壤表层的过度扰动, 以满足免耕播种的基本要求, 减少牵引阻力, 因此在满足为种子发育创造一定的种床前提下, 应该最大限度地减少地表破碎^[2-3]。目前在少免耕条件下, 免耕播种机多采用圆盘和尖角型开沟器。

圆盘开沟器(包括单圆盘、双圆盘以及三圆盘开沟器等)的通过性良好, 土壤扰动性小, 种沟深度变异系数小, 但在有秸秆覆盖的免耕地中, 圆盘开沟器由于容易把秸秆挤压到种沟中, 影响播种质量^[4], 另一方面圆盘开沟器需要 1 500~2 100 N 以上的垂直压力来切断秸秆, 产生沟槽, 采用圆盘开沟器的

* 国家“十一五”科技支撑计划资助项目(2006BAD28B04)。20071030 收到初稿, 20080506 收到修改稿

免耕播种机需要较大的结构质量^[5]。

我国农田地块小,与播种机相配套的拖拉机动力小,播种机质量过大将影响拖拉机的悬架和纵向稳定性,因此我国的小麦免耕播种机多为悬架式,采用了从澳大利亚引进的尖角型开沟器,苏元升等^[6]对这些开沟器进行了研究,并进行消化改进,用于我国的免耕播种机上。这些尖角型开沟器易入土、回土性能好、不易搅混土层。同时由于后翼窄,减小固定部件(铲柄)与土壤的接触面积,从而减小铲柄刮土、挂草。开沟器结构简单,开沟性能好,目前在小麦免耕播种机上已经进行了大量应用。但在播种过程中也存在部分问题,尖角开沟器高度仅为7 cm,为实现种肥垂直分施当开沟深度达到10 cm时,铲柄易入土,导致土壤扰动大,开沟阻力大,同时开沟器的刀刃磨损严重,破茬入土能力差,导致拖拉机动力消耗增加。张波屏^[7]设计研究了的箭铲式尖角开沟器,其特点是入土能力强、起土方便、回土性能好、不易搅混土层。存在的问题是开沟器虽然有刀刃,但不锋利,破茬能力差,且不能拆装更换。开沟器侧面没有翼,但侧面与水平地面的夹角为锐角,通过挤压土壤形成种沟。对于有秸秆覆盖的免耕地,破茬能力差,通过性差,应用效果差。

因此为降低开沟器的开沟阻力、拖拉机动力消耗以及创造适于作物生长的种床等问题,作者设计了楔刀型免耕开沟器,本开沟器由前刀刃和底座两部分组成,前刀刃与底座之间采用内螺栓连接,磨损后能够方便更。锋利的前刀刃能够破茬开沟,侧翼能够疏松两侧的土壤。开沟器设计完成后安装在免耕播种机上在玉米秸秆粉碎地进行阻力和油耗试验,以检测开沟器的性能。

1 楔刀型免耕开沟器的结构

1.1 设计原理

种床是种子萌发、扎根、出苗的土壤环境,也是幼苗和植株生长的场所,影响因素包括土壤湿度、土壤密度、土壤粒度和土壤坚实度等。种床的坚实度是种子吸收下层土壤水份萌发并扎根的影响因素。种床中的土壤太软、太疏松,影响水分毛细管上升,不利于下层水份向种子流动,影响种子的发芽速度,但太硬,不利于幼苗根系的发育^[7]。在免耕地中,虽然土壤有机质增加,改善了土壤团粒结构^[8-9],但相比翻耕土壤,土壤坚实度较大,因此需要开沟器为作物苗期生长提供一个疏松的种床,保证种子下方、两侧的土壤是疏松的,这有利于根系的生长和种子的发芽^[10]。

在传统耕作中,经过翻耕整地后,开沟器在疏松的耕层中开沟、播种,开沟阻力小,刃口的锋利程度对开沟器的前进阻力没有明显的影响。但免耕茬地上,地表坚实,且有大量的秸秆覆盖,开沟器入土困难,阻力大,需要有良好的破茬入土性能,因此免耕开沟器除了有传统开沟器的性能外,还应该具有以下特点:①有锋利的刃口,以减少开沟器的前进阻力,降低拖拉机的动力消耗^[11]。②表层土壤扰动小,以减少土壤上下层干湿土混合,降低土壤墒情的损耗。③创造有利于种子发芽和根系生长的疏松种床,提高播种质量。④有良好的破茬或者切断秸秆性能,或者播种时配以其他防堵装置,以提高防堵性能。

根据以上免耕开沟器的要求,作者设计了楔刀型免耕开沟器,有前刀刃和底座两部分组成。锋利的刀刃能够减少开沟器阻力,降低拖拉机的动力消耗,同时在开沟过程中,锋利的刀刃能够先切开土壤的一道缝,开沟器缓慢贯入土壤,能够减少表层土壤扰动。前刀刃通过内螺栓与底座连接,磨损后能够方便更换。底座两侧有侧翼,其目的是疏松沟槽两侧的土壤,保证种子下方、两侧为松软的土壤,有利于种子的发芽和根系的生长。

1.2 整体结构及关键部件

楔刀型免耕开沟器的结构如图1所示,由前刀刃1、侧翼2、连接螺栓3和底座4组成。底座上开有凹槽,能够将前刀刃插入凹槽,并且通过内螺栓固定,能够方便更换。

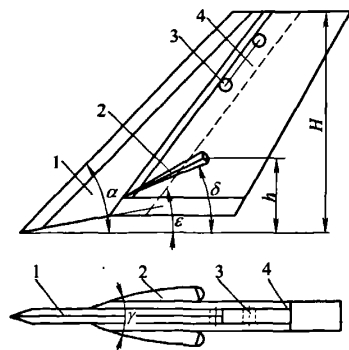


图1 楔刀型免耕开沟器的结构示意图

1. 前刀刃 2. 侧翼 3. 连接螺栓 4. 底座

前刀刃有锋利的刃口,能够破茬开沟,减少土壤扰动,降低开沟阻力^[14]。为了分析研究刀刃厚度对剪切力大小的影响,制做了刀刃厚 $D_1(0.5\text{ mm})$ 和 $D_2(1\text{ mm})$ 两种刀型,在万能材料试验机对土壤进行剪切试验,测试刀刃厚度与开沟阻力之间的关系。

试验结果表明，在刀片的剪切速度为 400 mm/min 时，两种刀刃厚度的刀 D_2 型和 D_1 型刀的剪切力分别为 403.1 N 和 259 N， D_1 型刀的剪切力比 D_2 型刀的剪切力减少 36%。因此刀刃厚度越小，刀刃越锋利，开沟阻力越小。考虑到制造加工精度等问题，将刀刃厚度做成 0.5 mm。

入土隙角的存在有利于开沟器的入土。入土隙角过小，入土性能力差，增加摩擦阻力，加速开沟器底部的磨损；入土隙角过大，易造成土壤提前回落，并且容易使沟底不平，一般取入土隙角为 $5^\circ \sim 10^\circ$ 。根据设计实际取入土隙角 $\varepsilon = 8^\circ$ 。

底座上侧翼的作用是疏松种床两侧的土壤，创造良好的种床，侧翼太大易翻转土壤，增加土壤扰动，太小不易疏松土壤。同时需要根据不同的土壤类型采用不同大小的侧翼，本开沟器主要用于北方，土壤主要为壤土。旋耕弯刀上侧切刃为阿基米德螺旋线，具有较好的滑切功能，在满足良好滑切性能条件下，动耗最小，碎土效果好^[7]。因此侧翼的刃口曲线采用阿基米德螺旋线，借助于旋耕刀来计算弧 AC(图 2)。

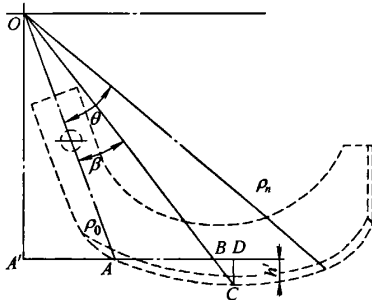


图 2 侧翼刃口曲线示意图

阿基米德螺旋线公式

$$\rho_n = \rho_0 + \alpha\theta \quad (1)$$

式中，采用 NJ103-75 型弯刀的阿基米德螺旋线^[13]， $\rho_0 = 155$ ， $\theta \in (0, \pi/6)$ ， $\alpha = 170.4$ ，则

$$l_{OC} = 155 + 170.3 \times \beta \quad (2)$$

在 $\triangle OAB$ 中，由正弦定理得

$$\frac{l_{AB}}{\sin\left(\frac{180}{\pi} \times \beta\right)} = \frac{155}{\sin\left(70 - \frac{180}{\pi} \times \beta\right)} = \frac{l_{OB}}{\sin 110^\circ} \quad (3)$$

在 $\triangle BCD$ 中

$$\cos \angle CBD = \frac{l_{BD}}{l_{BC}} = \frac{l_{AD} - l_{AB}}{l_{OC} - l_{OB}} \quad (4)$$

侧翼与地面的夹角 $\delta = 30^\circ$ ，侧翼距沟底的高度 $h = 5$ cm，其中侧翼安装在距离沟底 20 mm 处，所以侧翼的总长度约为 60 mm。

将式(1)~(3)及 $l_{AD} = 61$ 代入式(4)，整理得

$$\begin{aligned} & \cos\left(70^\circ - \frac{180}{\pi} \times \beta\right) (155 + 170.4 \times \beta) \times \\ & \sin\left(70^\circ - \frac{180}{\pi} \times \beta\right) + 155 \sin\left(\frac{180}{\pi} \times \beta\right) - 61 \times \\ & \sin\left(70^\circ - \frac{180}{\pi} \times \beta\right) - 145.65 \cos\left(70^\circ - \frac{180}{\pi} \times \beta\right) = 0 \end{aligned}$$

利用 MATLAB 软件计算，得出 $\beta = 0.26$ ，即侧翼的阿基米德曲线为弧 AC(图 2)，经计算侧翼得高度 $h' = 17.86$ mm。

因此侧翼的阿基米德曲线为 $\rho_n = 155 + 170.4\theta$ ，其中 $\theta \in (0, 0.26)$ ，如图 3。侧翼通过焊接或者铸造在底座上。

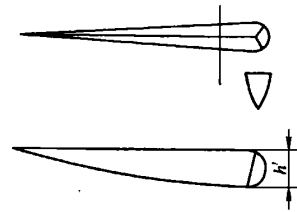


图 3 侧翼示意图

楔刀型免耕开沟器主要技术参数包括：高度 $H = 150$ mm，侧翼高度 $h = 50$ mm，入土角 $\alpha = 45^\circ$ ，入土隙角 $\varepsilon = 8^\circ$ ，侧翼与水平夹角 $\delta = 30^\circ$ ，两侧翼间的夹角 $\gamma = 30^\circ$ 。

开沟器的底座为铸造，并且进行调质处理，前刀刃为锰钢，开刃后进行调质处理，以提高耐磨性。

2 楔刀型免耕开沟器试验与结果分析

2.1 试验条件

楔刀型免耕开沟器设计完成后，将开沟器安装在的机架上，采用田间测试系统测试开沟器的受力情况，包括前进阻力、垂直反力和侧向力等，并与目前免耕播种机上常用的尖角开沟器进行对比^[6]。并采用 CTM-2002B 农机综合测试仪测量拖拉机的油耗。

试验地在北京市大兴区黄村青云店沙子营，为一年两熟灌溉地，前茬作物为玉米，玉米收获后，秸秆全部粉碎还田，秸秆覆盖量 $2.0 \sim 2.8$ kg/m²；土壤质地为壤土，根据 50 个样点测定，平均坚实度 215.4 MPa。

2.2 试验内容与方法

2.2.1 土壤扰动量

保护性耕作要求播种时土壤扰动量要小，即开沟播种时动土量要小，达到保墒保水的目的，同时

减少拖拉机的动力消耗。开沟器的土壤扰动量可以由式(5)求得

$$\eta = \frac{d}{D} \quad (5)$$

式中 η —— 土壤扰动量

d —— 实际的开沟宽度

D —— 播种行距

2.2.2 土壤容重

开沟后分别取沟槽内 0~5 cm、5~10 cm 内两个土层的土壤,然后将土样放入体积为 100 cm³ 的铝盒立即盖好盖,称重,称重后打开盖置于烘箱内,在 105 ℃ 条件下烘干至恒重,烘干称重计算其土壤容重。

2.2.3 受力分析

采用田间测试系统测试开沟器的受力情况,该系统由三分力传感器、数据采集卡、测试程序等部分组成。测力范围为 0~3 kN。采用北京中泰科技有限公司生产的 USB7325A 型可编程数据采集卡。测试开沟部件时,将传感器与机架相连,开沟深度由机架限深轮控制,将开沟器固接在传感器的下端,采集卡的输入端与传感器数据线相连,输出端与电脑相连。当拖拉机正常前进时,打开测试程序,开始采集数据,即可测试开沟部件的前进阻力、垂直反力,并且将采集的数据实时保存在电脑中。

2.2.4 动力消耗

利用 CTM-2002B 农机综合测试仪可以测量出油耗、速度、牵引力等。在正常播种情况下,测试仪实时显示作业速度、时间、测试距离和油耗等。通过显示器观察机器作业速度稳定后,按下“确认”键开始进行测量。设置机组行走 50 m 时,仪器自动停止测量,打印一次测试结果,每一组数据测试 3 次。单位面积油耗计算式为

$$P = \frac{P_t}{v \times D_w} \times 10 \quad (6)$$

式中 P —— 单位面积油耗

P_t —— 小时油耗

v —— 机组前进速度

D_w —— 播种机工作幅宽

2.3 试验结果分析

2.3.1 沟型尺寸

楔刀型免耕开沟器的沟型尺寸测定结果见表 1。由表 1 可以看出,开沟深度和翻土高度均能够满足播种要求,翻土高度约为 23 mm,没有明显的翻土现象,楔刀型免耕开沟器前面装有前刀刀,薄而锋利的前刀刀能够将地表切开一道缝,开沟器后面部分能够向两侧挤压土壤,减少了翻转土壤。试验后挖开沟槽剖面,发现沟槽下部为疏松土壤(图 4),

这表明开沟器的侧翼能够疏松沟槽两侧的土壤,而且侧翼在地表下 5 cm 处,侧翼较小,仅仅疏松地下土壤,在地表没有出现明显的翻土现象,这有利于种子发芽和作物根系的生长。

表 1 楔刀型免耕开沟器的沟型尺寸测定结果

参数	测定值
开沟深度 h_1 /cm	10.6
机组前进速度 v /(km · h ⁻¹)	3.8
翻土高度 h_2 /mm	23
理论开沟宽度 b_1 /mm	25
实际开沟宽度 b /mm	41

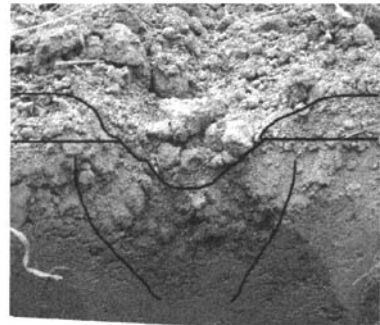


图 4 楔刀型免耕开沟器沟槽示意图

理论开沟宽度均为 25 cm,但在试验过程中发现,实际平均开沟宽度要高于理论开沟宽度,实际平均开沟宽度为 41 mm。如果采用这种开沟器的免耕播种机的行距为 20 cm,则开沟器的土壤扰动量分别为 20.5%。

2.3.2 土壤扰动和秸秆覆盖率

楔刀型免耕开沟器的土壤扰动和秸秆覆盖率如表 2 所示,土壤扰动量在 15%~25%,而且播种后地表的秸秆覆盖率为 80%~90%,仅仅比播种前降低了 10%~20%,这是由于楔刀型免耕开沟器在开沟过程中,不是切断秸秆,而是将秸秆推向两侧,在沟槽上面有较少的秸秆。播种后秸秆覆盖率能够满足保护性耕作的要求^[8]。

表 2 楔刀型免耕开沟器的土壤扰动和秸秆覆盖率 %

土壤扰动	秸秆覆盖率	
	播种前	播种后
15~25	100	80~90

2.3.3 土壤容重

开沟后分别取沟槽内 0~5 cm、5~10 cm 内两个土层的土壤,烘干称重计算其土壤容重,结果如表 3 所示。

开沟前地表 0~5 cm、5~10 cm 内的土壤容重分别为 1.35、1.39 g/cm³,楔刀型免耕开沟器和尖角

开沟器开沟后沟槽的内的土壤容重均降低。在0~5 cm, 两种开沟器的土壤容重相差不多, 没有明显区别。但在5~10 cm, 楔刀型免耕开沟器的土壤容重要低于尖角开沟器的, 这说明楔刀型免耕开沟器的侧翼能够疏松沟槽内的土壤, 降低土壤容重, 创造良好的种床。

表3 播种后楔刀型免耕开沟器和尖角型开沟器的土壤容重测定结果 g/cm^3

开沟器类型	播种后土壤层厚			
	播种前土壤层厚		播种后土壤层厚	
	0~5 cm	5~10 cm	0~5 cm	5~10 cm
楔刀型免耕开沟器	1.35	1.39	1.23	1.25
尖角型开沟器	1.35	1.39	1.22	1.29

2.3.4 动力消耗

楔刀型免耕开沟器和尖角开沟器的开沟阻力和动力消耗的测定结果如表4所示, 尖角开沟器的在5 cm、10 cm处的垂直反力基本不变, 而楔刀型免耕开沟器的垂直反力随着深度的增加而增加, 这表明尖角开沟器的入土能力要优于楔刀型免耕开沟器。

表4 楔刀型免耕开沟器和尖角开沟器的开沟阻力和动力消耗的测定结果

参数	楔刀型免耕开沟器	尖角型开沟器
机组前进速度 $v(\text{km} \cdot \text{h}^{-1})$	3.8	3.8
小时油耗 $P_v(L \cdot \text{h}^{-1})$	3.34	3.93
开沟深度 5 cm 时		
垂直反力 F/N	1 126	97
开沟深度 10 cm 时		
垂直反力 F/N	159	92.3
开沟深度 5 cm		
前进阻力 F'/N	176.8	214.7
开沟深度 10 cm		
前进阻力 F'/N	506.5	583.5

两种开沟器的开沟阻力都随着深度的增加而增加, 开沟深度在5 cm、10 cm时, 楔刀型免耕开沟器的开沟阻力比尖角开沟器分别降低了17.6%、13.2%。这是由于楔刀型免耕开沟器采用了锋利的前刀刃, 降低的表层的土壤扰动, 从而降低了开沟器的前进阻力。

两种开沟器的单位小时油耗分别是3.34、3.93 L/h, 根据公式(6)计算得, 楔刀型免耕开沟器比尖角型开沟器的单位面积耗油降低了15%。这说明楔刀型免耕开沟器锋利的刀刃降低了开沟阻力, 从而降低了机器的单位面积油耗。

3 结论

(1) 根据免耕播种的要求设计了楔刀型免耕开沟器, 本开沟器开出的沟槽能够满足播种要求, 开沟深度、实际开沟宽度以及翻土高度都能够达到要求, 表层土壤扰动小, 沟槽内的土壤容重小, 为种子发芽提供良好的种床。

(2) 本开沟器装有方便拆卸的锋利刀刃, 有良好的破茬开沟能力, 表层土壤扰动小, 从而降低了开沟器前进方向的阻力, 与尖角开沟器相比, 入土深度在10 cm处的开沟阻力分别降低了13.2%, 单位面积耗油降低了15%。

(3) 免耕开沟器的设计 requirements 是表层土壤扰动量小, 但在地表下面能形成疏松的种床环境, 有利于种子的发芽、根系的生长; 减少动力消耗, 以满足机具配套动力为中小型拖拉机的要求。

以后需要进一步对开沟器创造的种床的物理特性进行研究, 包括不同作物时期种床中的土壤水分、容重以及作物的生长特性等。

参 考 文 献

- [1] 高焕文. 保护性耕作技术与机具[M]. 北京: 化学工业出版社, 2004.
- [2] GAO Huanwen. Conservation tillage technique and machinery[M]. Beijing: Chemical Industry Press, 2004.
- [3] VAMERALI T, BERTOCCO M, SARTORI/ Effects of a new wide-sweep opener for no-till planter on seed zone properties and root establishment in maize: A comparison with double-disk opener [J]. Soil & Tillage Research, 2006, 89: 196-209.
- [4] DAMORA D, PANDEY K P. Evaluation of performance of furrow openers of combined seed and fertilizer drills [J]. Soil and Tillage Research, 1995, 34(1): 127-139.
- [5] TESSIER S, SAXTON K E, PAPENDICK R I, et al. Zero tillage furrow opener effects on seed environment and wheat emergence [J]. Soil and Tillage Research. 1991, 21: 347-360.
- [6] 姚宗路. 小麦对行免耕播种机的改进研究[D]. 北京: 中国农业大学, 2005.
- [7] YAO Zonglu. Improved design of row-follow no-till wheat planter[D]. Beijing: China Agricultural University, 2005.
- [8] 苏元升, 高焕文, 张晋国. 免耕播种开沟器工作性能的测试与分析[J]. 中国农业大学学报, 1994, 4(4): 28-30.

- SUN Yuansheng, GAO Huanwen, ZHANG Jinguo. Measurment and analysis on working performance of tine furrow openers on no-tillage soil [J]. Journal of China Agricultural University, 1994, 4 (4): 28-30.
- [7] 张波屏. 现代种植机械工程[M]. 北京: 机械工业出版社, 1997.
- ZHANG Boping. Modern planting mechanical engineering [M]. Beijing: China Machine Press, 1997.
- [8] 高焕文, 李问盈, 李洪文. 中国特色保护性耕作技术 [J]. 农业工程学报, 2003, 19(3): 1-4.
- GAO Huanwen, LI Wenying, LI Hongwen. Conservation tillage technology with Chinese characteristics[J]. Transactions of the CSAE, 2003, 19 (3): 1-4.
- [9] HE Jin, LI Hongwen, WANG Xiaoyan, et al. The adoption of annual subsoiling as conservation tillage in dryland maize and wheat cultivation in northern China[J]. Soil and Tillage Research, 2007, 94(2): 493-502.
- [10] 刘晚苟, 山仑, 邓西平. 不同土壤水分条件下土壤容重对玉米根系生长的影响[J]. 西北植物学报, 2002, 22(4): 831-838.
- LIU Wangou, SHAN Lun, DENG Xiping. Effects of soil bulk density on the growth of maize root system under different water condition[J]. Acta Botanica Boreali-occidentalia Sinica, 2002, 22(4): 831-838.
- [11] 时培林, 王伟, 唐余勇. 球面铣刀制造中的数学模型研究[J]. 机械工程学报, 1994, 30(5): 55-60.
- SHI Peilin, WANG Wei, TANG Yuyong. Study on mathematical model for manufacturing ball nose end mill [J]. Chinese Journal of Mechanical Engineering, 1994, 30(5): 55-60.
- [12] 李长生, 张晓明, 刘相华, 等. 轧制过程中轧辊磨损数学模型试验研究[J]. 机械工程学报, 2002, 38(7): 28-30.
- LI Changsheng, ZHANG Xiaoming, LIU Xianghua, et al. Experimental investigation of mathematic model on rolls wear in rolling [J]. Chinese Journal of Mechanical Engineering, 2002, 38(7): 28-30.
- [13] 中国农业机械化科学研究院. 农业机械设计手册(上册)[M]. 北京: 机械工业出版社, 1988.
- Chinese Academy of Agricultural Mechanization Sciences. Agricultural machinery design manual [M]. Beijing: China Machine Press, 1988.
- [14] 杨继运, 张行. 裂纹扩展阻力 KR 曲线与试样厚度关系研究[J]. 机械工程学报, 2003, 39(6): 49-52.
- YANG Jiyun, ZHANG Xing. Research on the relation between KR-curve of crack extension resistance and sample thickness [J]. Chinese Journal of Mechanical Engineering, 2003, 39(6): 49-52.

作者简介: 王庆杰, 男, 1979 年出生, 博士研究生。主要从事旱地农业保护性耕作机具研究工作。

姚宗路, 男, 1980 年出生, 博士研究生。主要从事旱地农业保护性耕作机具研究工作。

E-mail: yaozonglu@163.com

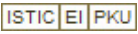
李洪文(通信作者), 男, 1968 年出生, 教授, 博士研究生导师, 农业部保护性耕作研究中心主任。主要从事保护性耕作、农业装备等研究工作。

E-mail: lhwen@cau.edu.cn

高焕文, 男, 1939 年出生, 教授, 博士研究生导师。主要从事保护性耕作、农业装备与计算机测控、农机化发展战略等研究工作。

王晓燕, 女, 1973 年出生, 博士, 副教授。主要从事保护性耕作、水土流失等研究工作。

楔刀型免耕开沟器设计与试验

作者: [王庆杰](#), [姚宗路](#), [高焕文](#), [李洪文](#), [王晓燕](#), [WANG Qingjie](#), [YA Zonglu](#), [GAO Huanwen](#), [LI Hongwen](#), [WANG Xiaoyan](#)
作者单位: [中国农业大学工学院, 北京, 100083](#)
刊名: [机械工程学报](#) 
英文刊名: [CHINESE JOURNAL OF MECHANICAL ENGINEERING](#)
年, 卷(期): 2008, 44(9)
被引用次数: 8次

参考文献(14条)

1. [高焕文](#) [保护性耕作技术与机具](#) 2004
2. [VAMERALI T](#); [BERTOCCO M](#) [SARTORI](#)/Effects of a new wide-sweep opener for no-till planter on seed zone properties and root establishment in maize:A comparison with double-disk opener[外文期刊] 2006(2)
3. [DAMORA D](#); [PANDEY K P](#) Evaluation of performance of furrow openers of combined seed and fertilizer drills 1995(01)
4. [TESSIER S](#); [SAXTON K E](#); [PAPENDICK R I](#) Zero tillage furow opener effects on seed environment and wheat emergence 1991
5. [姚宗路](#) [小麦对行免耕播种机的改进研究](#)[学位论文] 2005
6. [苏元升](#); [高焕文](#); [张晋国](#) [免耕播种开沟器工作性能的测试与分析](#)[期刊论文]-[中国农业大学学报](#) 1994(04)
7. [张波屏](#) [现代种植机械工程](#) 1997
8. [高焕文](#); [李国盈](#); [李洪文](#) [中国特色保护性耕作技术](#)[期刊论文]-[农业工程学报](#) 2003(03)
9. [HE Jin](#); [LI Hongwen](#); [WANG Xiaoyan](#) The adoption of annual subsoiling as conservation tillage in dryland maize and wheat cultivation in northern China[外文期刊] 2007(02)
10. [刘晚苟](#); [山仑](#); [邓西平](#) 不同土壤水分条件下土壤容重对玉米根系生长的影响[期刊论文]-[西北植物学报](#) 2002(04)
11. [时培林](#); [王伟](#); [唐余勇](#) 球面铣刀制造中的数学模型研究 1994(05)
12. [李长生](#); [张晓明](#); [刘相华](#) 轧制过程中轧辊磨损数学模型试验研究[期刊论文]-[机械工程学报](#) 2002(07)
13. [中国农业机械化科学研究院](#) [农业机械设计手册](#) 1988
14. [杨继运](#); [张行](#) [裂纹扩展阻力KR曲线与试样厚度关系研究](#)[期刊论文]-[机械工程学报](#) 2003(06)

本文读者也读过(10条)

1. [姚宗路](#), [高焕文](#), [李洪文](#), [王晓燕](#), [Yao Zonglu](#), [Gao Huanwen](#), [Li Hongwen](#), [Wang Xiaoyan](#) [不同结构免耕开沟器对土壤阻力的影响](#)[期刊论文]-[农机化研究](#)2009, 31(7)
2. [梅峰](#) [一沟双行小麦播种开沟器研究](#)[学位论文]2006
3. [张淑敏](#) [灌水沟播机起垄开沟器的设计与研究](#)[期刊论文]-[中国农业大学学报](#)2001, 6(4)
4. [魏小波](#) [免耕播种机开沟圆盘制造工艺研究及性能试验](#)[学位论文]2006
5. [姚宗路](#), [高焕文](#), [王晓燕](#), [李洪文](#), [Yao Zonglu](#), [Gao Huanwen](#), [Wang Xiaoyan](#), [Li Hongwen](#) [小麦免耕播种机开沟器对作物生长的试验研究](#)[期刊论文]-[农业工程学报](#)2007, 23(7)
6. [姚万生](#), [薛少平](#), [朱瑞祥](#), [雷树武](#), [薛惠岚](#) [组合式下位分层施肥播种开沟器的研制](#)[期刊论文]-[西北农林科技大学学报\(自然科学版\)](#)2008, 36(8)
7. [王庆杰](#), [何进](#), [姚宗路](#), [李洪文](#), [李国盈](#), [张学敏](#), [Wang Qingjie](#), [He Jin](#), [Yao Zonglu](#), [Li Hongwen](#), [Li Wenyang](#), [Zhang Xuemin](#) [驱动圆盘玉米垄作免耕播种机设计与试验](#)[期刊论文]-[农业机械学报](#)2008, 39(6)
8. [魏淑艳](#), [马洪亮](#), [牛博英](#), [邸英良](#), [吴运涛](#), [Wei Shuyan](#), [Ma Hongliang](#), [Niu Boying](#), [Di Yingliang](#), [Wu Yuntao](#) [小麦](#)

[免耕播种机驱动双向螺旋刀开沟防堵装置](#)[期刊论文]-[农业机械学报](#)2008, 39(12)

9. [姚宗路](#), [高焕文](#), [李洪文](#), [王晓燕](#) 楔刀型免耕开沟器的试验研究[会议论文]-2007

10. [于建群](#), [钱立彬](#), [于文静](#), [潘世强](#), [方瑛](#), [付宏](#), [Yu Jianqun](#), [Qian Libin](#), [Yu Wenjing](#), [Pan Shiqiang](#), [Fang Ying](#), [Fu Hong](#) 开沟器工作阻力的离散元法仿真分析[期刊论文]-[农业机械学报](#)2009, 40(6)

引证文献(12条)

1. [马云海](#), [马圣胜](#), [贾洪雷](#), [刘玉成](#), [彭杰](#), [高知辉](#) 仿生波纹形开沟器减黏降阻性能测试与分析[期刊论文]-[农业工程学报](#) 2014(5)

2. [万其号](#), [布库](#), [李岩](#), [焦巍](#) 大型免耕播种机开沟器结构研究[期刊论文]-[农机化研究](#) 2012(3)

3. [赵淑红](#), [杨悦乾](#), [闫以勋](#), [田伯亮](#) 鸭嘴式开沟器的设计试验[期刊论文]-[东北农业大学学报](#) 2013(11)

4. [蔡坤海](#), [张喜瑞](#), [崔万春](#), [崔建兵](#), [杨瑞锋](#) 2BML-6型小麦免耕播种机的设计与试验[期刊论文]-[农机化研究](#) 2012(3)

5. [张喜瑞](#), [李洪文](#), [何进](#), [王庆杰](#), [张学敏](#) 小麦免耕播种机防堵装置性能对比试验[期刊论文]-[农业机械学报](#) 2010(2)

6. [燕亚民](#), [冯朝印](#), [张贵明](#) 2YZS自走式烟草移栽机行走装置的设计[期刊论文]-[中国农机化学报](#) 2013(6)

7. [张杰](#), [赵春花](#) 小型山地苜蓿播种机开沟器的设计与试验[期刊论文]-[农业机械](#) 2013(10)

8. [张喜瑞](#), [李洪文](#), [何进](#), [王涛](#) 旋转拨刀式小麦免耕播种机的设计与试验[期刊论文]-[农机化研究](#) 2012(3)

9. [张喜瑞](#), [何进](#), [李洪文](#), [李问盈](#) 小麦免耕播种机驱动链式防堵装置设计[期刊论文]-[农业机械学报](#) 2009(10)

10. [孙伟](#), [吴建民](#), [黄晓鹏](#), [孙步功](#), [胡靖明](#), [戴飞](#) 2BFM-5型山地免耕播种机的设计与试验[期刊论文]-[农业工程学报](#) 2011(11)

11. [王庆杰](#), [何进](#), [李洪文](#), [卢彩云](#), [Rabi G. Rasaily](#), [苏艳波](#) 免耕播种机开沟防堵单元体设计与试验[期刊论文]-[农业工程学报](#) 2012(1)

12. [杨有刚](#), [张宏](#), [冯涛](#), [林前国](#), [薛铭哲](#), [李峥](#), [贺卫](#), [米晓](#) 土壤浅深松联合松耕机设计和浅松土试验[期刊论文]-[机械工程学报](#) 2012(19)

本文链接: http://d.wanfangdata.com.cn/Periodical_jxgxcb200809029.aspx