

新型玉米垄作免耕播种机的研究与试验

王庆杰¹,李洪文^{1*},徐迪娟²,张喜瑞¹,于丽颖³

(1.中国农业大学工学院,北京100083;2.北京现代职业技术学院,北京100083;3.辽宁农业高等职业技术学院)

摘要:主要针对现有玉米垄作免耕播种机存在原垄播种困难,垄形保持差等问题,研究设计了一种2BMQL-3型玉米垄作免耕播种机。机具主要由破茬装置,垄台清理装置,稳定装置,开沟播种施肥装置以及覆土镇压装置等组成。田间试验证实:该机具能够实现原垄免耕播种作业,播种后垄形破坏小、保持好,粒距合格率为96.2%,播种平均深度为4.2 cm,施肥平均深度为8.7 cm,种肥间距为4.5 cm,一次进地可完成原垄破茬、开沟、施肥、播种、镇压、覆土等作业。

关键词:垄作;保护性耕作;稳定装置;免耕播种机

中图分类号: S513.048 **文献标识码:** A **文章编号:** 1000-7601(2008)06-0249-04

保护性耕作是对农田实行免耕、少耕、用作物秸秆覆盖地表,减少土壤风蚀、水蚀,提高土壤肥力和抗旱能力的一项先进农业技术^[1-4]。东北冷凉风沙区春季播种时气温低、雨水少、墒情差、生产成本高等问题阻碍了农业的可持续发展^[5]。目前,为了提高地温,提高播种后种子的发芽率^[6],垄作一直作为东北冷凉风沙区特有的种植模式,而传统玉米垄作种植模式是春季旋耕机灭茬整地,通过起垄机起垄,最后播种机播种、垄形修复、镇压等,该种植模式对土壤扰动大,水分散失严重,加剧了土壤风蚀,而且机具进地次数多,既增加了能耗和作业成本,又破坏了土壤的自身结构,不利于农业的可持续发展^[7]。保护性耕作与垄作结合能够充分发挥两者的优势,有利于减少土壤风蚀、水蚀,降低土壤水分流失,提高土壤生产能力^[8,9]。但是,目前在垄作地实行保护性耕作技术还缺少相应的能够较好满足农艺要求的配套播种机具,因此,为了更好地促进保护性耕作技术与垄作技术相结合,需要研制一种能够在原垄上实现免耕播种作业,且对垄形破坏小,播种后垄形保持好的新型玉米垄作免耕播种机。

1 2BMQL-3型玉米垄作免耕播种机设计

1.1 设计依据

东北垄作区实行一年一作制,玉米根茬较粗壮,由于气温低、降雨量少,根茬不易腐烂,为了实现原垄播种以及保证播种质量,必须对玉米根茬进行处

理。根据实测,当地垄作行距为500~650 mm,垄台高度150~200 mm,垄台顶部宽度150~170 mm,垄台底部宽度230~265 mm,单行玉米根茬横向变动幅度一般在100 mm以内。株距为120~450 mm。播种时间一般在4月下旬,播种时施肥量200~265 kg/hm²,中耕施肥量为625~725 kg/hm²,播种深度30~50 mm,施肥深度在8~10 mm。收获时间一般在10月初,收获后地表秸秆覆盖量2.4~3.7 kg/m²,春季播种时地表秸秆覆盖量1.4~2.9 kg/m²。针对东北垄作地区保护性耕作的具体情况,开发一种具有圆盘刀原垄破茬、圆盘刀两侧加装垄台秸秆清理装置以及机架上装有稳定装置的玉米垄作免耕播种机。

1.2 整机设计

2BMQL-3型玉米垄作免耕播种机主要由破茬装置、垄台清理装置、稳定装置、施肥开沟器、排种开沟器、风机、压种轮、覆土圆盘、地轮等组成。作业时,首先通过破茬圆盘刀破茬,然后由垄台清理装置将垄台上的秸秆根茬等清理到垄沟,以免垄台上的秸秆残茬堵塞机具,同时防止播种带内堆积秸秆影响出苗,再由施肥开沟器开沟施肥(采用正位深施肥,有利于垄形保持),然后由排种开沟器开沟下种,压种轮压种,最后覆土圆盘覆土。机具通过平行四连杆机构实现单体仿形,保证施肥播种深度的一致性。播种机横梁两端对称装有两个稳定装置,防止播种时机具掉入垄沟。播种机作业行数设计为3行。

收稿日期:2008-03-31

基金项目:农业部948引进国际先进农业科学技术资助项目(2004-Q1)

作者简介:王庆杰(1979-),男,山东省烟台人,博士生,主要从事保护性耕作机具研究。

* 通讯作者:李洪文,博士生导师,教授,主要从事保护性耕作机具研究。联系地址:北京市海淀区清华东路17号 中国农业大学东校区46信箱,邮编:100083。

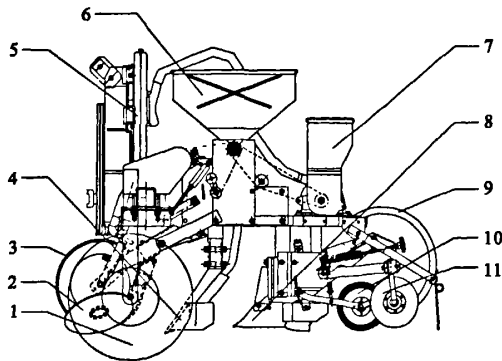


图 1 2BMQL-3 型玉米垄作免耕播种机结构简图
Fig. 1 The structure of 2BMQL-3 maize ridge tillage and no-till planter

1.3 主要技术参数

2BMQL-3 型垄作免耕播种机的主要参数如表 1 所示。

1.4 关键部件设计

1.4.1 破茬装置 东北垄作地区玉米产量高,玉米秸秆量大,根茬粗壮,通过对玉米根茬的随机取样,

测试玉米主根茬的深度,根茬根深在 6.5~8.5 cm 范围内,主根地下深度在 4.5~5.8 cm 范围内(表 2)。因此破茬圆盘刀破茬深度只要大于最大主根深度就可以保证将根茬切开,切开主根后整个玉米根茬就基本解体。破茬装置使用带有外缘轮的圆盘破茬刀(图 2),外缘轮根据玉米根茬主根的最大深度取值为 5.5 cm,以保证破茬刀作业时能够完全将主根切开,保证施肥开沟器和播种开沟器顺利通过。

1.4.2 稳定装置 垄上免耕播种玉米时,由于垄台高度、宽度有一定的变异性,地表情况复杂,导致播种机无法稳定地在垄上作业,针对这一问题,稳定装置在设计时,根据垄形特点,研究设计了一种与玉米垄作免耕播种机配套使用的稳定装置,机具在垄上作业时,由于根茬等的阻力以及垄台方向的变化,而无法保证作业机具始终沿着垄台方向前进,发生一定角度偏转。稳定装置 1(如图 1)安装在机具两侧的侧前方,作业时行走在垄沟内,机具将要发生偏转时,该稳定装置(如图 3)在垄台的作用力 f_n (合力为 F)的作用下,保证稳定装置一致沿着垄沟行走,而稳定装置与机具之间通过超静定连接,进而阻止机具发生偏转,保证机具在垄上作业。其中稳定装置中的稳定轮可以根据垄距的大小左右调节来适合不同行距的作业。

表 1 2BMQL-3 型玉米垄作免耕播种机的主要参数

Table 1 Main parameters of 2BMQL-3 maize ridge tillage and no-tillage planter

指标 Index	参数 Parameter	指标 Index	参数 Parameter
外形尺寸 Physical dimension(m)	2.4×3.8×1.4	排种器 Seed sowing device	气吸式 Air suction
机具重量 Machine weight(kg)	776	排肥器 Fertilizer feed drive	外槽轮式 External groove wheel
机架形式 Framework form	单梁,单体仿形	作业行数 Line number	3
行距 Row spacing(mm)	500~650	施肥位置 Fertilizer place	正位垂直施肥 Vertical fertilization
理论株距 Spacing in the row(mm)	120~450	播种深度 Seed depth(mm)	40~60
配套动力 Power(kW)	50 以上	施肥深度 Fertilizer depth(mm)	70~120

表 2 玉米根茬参数统计值

Table 2 The main parameters of the maize root

项目 Item	平均值 \bar{X} (cm) Mean value	方差 σ Variance	变异系数 V (%) Coefficient of variability
茎秆根部直径 Root diameter	2.9	0.39	10.7
主根地下深度 Main root depth	5.5	0.53	9.6
根深 Root depth	8.3	0.87	9.8
最大横截面直径 Max cross-sectional area	29.5	4.7	13.2

1.4.3 垄台清理装置 为了防止垄台上的秸秆根茬等影响播种质量,机具在破茬圆盘刀两侧安装了

一对斜置的凹形圆盘 2(如图 1),机具在作业时,凹形圆盘在地表摩擦力的作用下绕轴自转,进而将破

茬圆盘刀切断切开的秸秆以及垄台上存在的长秸秆推到垄沟内,以保证种床上尽可能少地遗留秸秆,

保证播种质量,提高出苗率^[10]。

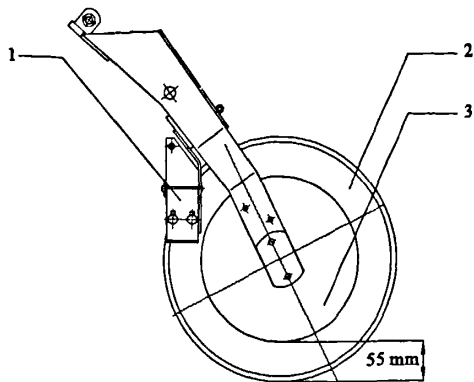


图 2 破茬装置

Fig.2 The device of cutting corn rootstalk

- 1. 刮土板 Clean-up scraper
- 2. 圆盘刀 Colter disk
- 3. 外缘轮 Depth stop

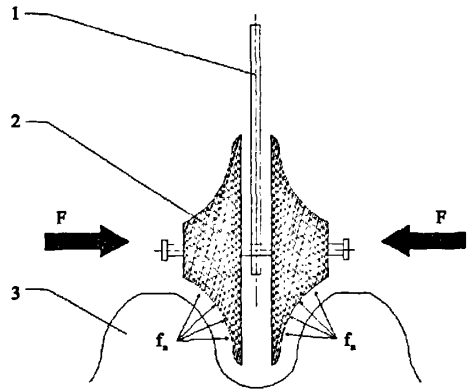


图 3 稳定装置示意图

Fig.3 The sketch map of stabilization device

- 1. 垄台 Ridge
- 2. 稳定轮 Stabilization wheel
- 3. 机架 Framework

1.4.4 开沟器的选择 为了尽可能少地破坏垄形,施肥开沟器采用宽度仅为 40 mm 的窄行铲式开沟器,排种开沟器采用宽度为 35 mm 的刀式开沟器。两开沟器均采用自动回土。

1.4.5 其它 每个排种开沟器后装有压种轮和覆土圆盘。机具排种采用气吸式排种器,施肥采用外槽轮式。

选型试验大纲》和玉米免耕播种机性能检测项目与检测方法。

(1) 种肥深度测量:拖拉机以正常作业速度(3~5 km/h)播种后,机具稳定作业 60 m,往返作业一次,作业共 6 行,每行在 50 m 内随机取 10 个点,人工扒开土层进行播种深度和施肥深度的测量。种肥间距 3~6 cm 为合格。

(2) 粒距测量:拖拉机以正常作业速度,开沟器不入土作业,将种子播在较松软的地表以防止种子弹起,每行取 30 m 进行粒距测量。

(3) 机具通过性^[11]: 机具合格标准为“在刚收获的玉米地,植被覆盖量为 2.0~4.0 kg/m²,测区长度为 60 m,往返一个行程,不发生堵塞或者有一次轻度堵塞”。

2 田间播种试验与结果分析

2.1 试验条件

2007 年 4 月 28 日,在辽宁省沈阳市苏家屯区垄作区保护性耕作试验田进行了田间试验,主要测试了机具的播种施肥质量与排种机构的通过性能。试验地为一年一熟的垄作地,前茬作物为玉米,成熟后通过联合收获机收获,秸秆粉碎还田。秸秆覆盖量为 2.24 kg/m²,土壤质地为壤土,土壤坚实度为 2.59×10⁴ Pa;土壤含水率为 15.7%(0~5 cm)、17.9%(5~10 cm)。前茬作物行距为 600 mm,垄台平均高度为 185 mm,垄台顶部平均宽度为 165 mm,垄台底部平均宽度为 260 mm。机具配套动力为 44.1 kW。

2.2.2 结果分析

(1) 试验过程中,播种平均深度 42 mm,施肥平均深度 87 mm,种肥间距为 45 mm,合格率为 93.4%,变异系数为 15.1%,符合免耕施肥播种的农艺要求。

(2) 播种深度与施肥深度的变异系数分别为 10.2%,13.7%,说明机具采用平行四边形单体仿形以及外缘轮式破茬刀,限深仿形效果好。

(3) 机具滑移率为 9.2%,原因是由于机具采用直径为 60 cm 的大橡胶轮作为地轮,安装在机具两侧,附着力大。

(4) 机具采用气吸式排种器,平均粒距为 350

2.2 试验结果及分析

2.2.1 测试方法 根据农业部农机试验鉴定总站制定的对玉米免耕播种机播种质量的检测指标,播种性能试验测试内容包括常规的播种质量、种肥覆土状况、种肥间距等,主要检验依据为《免耕播种机

mm, 标准差为 5.6, 说明排种器排种稳定。

(5) 堵塞情况: 机具在作业过程中, 没有发生堵塞现象, 通过性较好。

(6) 晾籽情况: 由于压种轮压种以及修垄圆盘
的覆土作用, 没有发现晾籽现象。

表 3 2BMQL-3 型玉米垄作播种机田间试验测定结果

Table 3 Planting test results of 2BMQL-3 type ridge tillage and no-tillage seeder

项目 Item	实测值(cm) Value	合格率(%) Percentage of pass	变异系数(%) Coefficient of variability
播种平均深度 Mean seed depth	4.2	94.5	10.2
施肥平均深度 Mean fertilizer depth	8.7	90.2	13.7
种肥间距 Spacing of seed manure	4.5	93.4	15.1
粒距 Spacing in the row	3.5	96.2	14.3

3 结 论

1) 2BMQL-3 型玉米垄作免耕播种机能够在免耕垄作玉米地内实现免耕播种, 机具进地一次能够完成破茬、施肥、播种、镇压以及垄形修复, 减少机器进地次数, 减轻了压实。

2) 2BMQL-3 型玉米垄作免耕播种机配有稳定装置, 能够在垄上稳定作业, 作业过程中没有发生机具掉垄现象。

3) 2BMQL-3 型玉米垄作免耕播种机的破茬装置使用带有外缘轮的圆盘刀, 并且具有垄台清理装置, 能够保证良好的种床。

4) 2BMQL-3 型玉米垄作免耕播种机与主动旋耕破茬刀机具相比, 动力消耗少, 对垄台破坏小, 更有利于垄形保持。

参 考 文 献:

- [1] 高焕文, 李洪文, 李洪文. 中国特色保护性耕作技术[J]. 农业工程学报, 2003, 19(3): 1-4.
[2] 李洪文, 高焕文, 周兴祥, 等. 干旱玉米保护性耕作经济效益分析[J]. 干旱地区农业研究, 2000, 18(3): 45-49.

- [3] 王晓燕, 高焕文, 李洪文, 等. 保护性耕作对农田地表径流与土壤水蚀影响的试验研究[J]. 农业工程学报, 2000, 16(3): 66-69.
[4] Zhang G S, Chan K Y, Oates A, et al. Relationship between soil structure and runoff/soil loss after 24 years of conservation tillage [J]. Soil and tillage research. 2007, 92: 122-128.
[5] 王庆杰, 李洪文, 徐迪娟, 等. 大垄双行玉米玉米免耕播种技术研究[J]. 干旱地区农业研究, 2005, 25(2): 17-20.
[6] Joseph L Pikul, Lynne Carpenter-Boggs, Merle Vigil, et al. Crop yield and soil condition under ridge and chisel-plow tillage in the northern Corn Belt, USA [J]. Soil and Tillage Research, 2001, 2: 21-23.
[7] 李洪文, 陈君达, 邓 健, 等. 旱地玉米机械化保护性耕作技术及机具研究[J]. 中国农业大学学报, 2000, 5(4): 68-72.
[8] He Jin, Li Hongwen, Wang Xiaoyan, et al. The adoption of annual subsoiling as conservation tillage in dryland maize and wheat cultivation in northern China [J]. Soil and Tillage Research, 2007, 94: 493-502.
[9] 鲁向晖, 隋艳艳, 王 飞, 等. 保护性耕作技术对农田环境的影响研究[J]. 干旱地区农业研究, 2007, 25(3): 67-72.
[10] 赵 丽, 赵秋霞, 张晋国. 玉米秸秆覆盖对小麦出苗率的影响[J]. 农机化研究, 2007, (8): 116-120.
[11] 高焕文. 保护性耕作技术与机具[M]. 北京: 化学工业出版社, 2004. 119-141.

Study and experimental research on ridge-till and no-till corn planter

WANG Qing-jie, LI Hong-wen, XU Di-juan, ZHANG Xi-rui, YU Li-ying

(1. China Agricultural University, Beijing 100083, China; 2. Beijing Modern Vocational and Technical College, Beijing, China; 3. Liaoning Agricultural Technical College)

Abstract: The type of 2BMQL-3 ridge-till and no-till corn planter is designed to solve the problems of difficult to seed in form ridge and difficult to protect the shape of form ridge that exist in the present planter. This planter is formed with corn rootstalk-cutting device, ridge-cleaning device, stabilizing device, opening and fertilizing device, soil-covering device and pack roller and so on. The results approved that the planter could realize no-till planting in form ridge while protecting the ridge against destroying. The qualified rate for space of seeds is 96.2%, and the average depth of seeds and fertilizer and the distance between them are 4.2 cm, 8.7 cm and 4.5 cm. This planter could perform the corn rootstalk-cutting, opening, fertilizing, seeding, packing and covering operations at one time.

Keywords: ridge tillage; conservation tillage; stabilizing equipment; No-till planter

新型玉米垄作免耕播种机的研究与试验

作者: [王庆杰](#), [李洪文](#), [徐迪娟](#), [张喜瑞](#), [于丽颖](#), [WANG Qing-jie](#), [LI Hong-wen](#), [XU Di-juan](#), [ZHANG Xi-rui](#), [YU Li-ying](#)

作者单位: [王庆杰, 李洪文, 张喜瑞, WANG Qing-jie, LI Hong-wen, ZHANG Xi-rui \(中国农业大学工学院, 北京, 100083\)](#), [徐迪娟, XU Di-juan \(北京现代职业技术学院, 北京, 100083\)](#), [于丽颖, YU Li-ying \(辽宁农业高等职业技术学院\)](#)

刊名: [干旱地区农业研究](#) **ISTIC PKU**

英文刊名: [AGRICULTURAL RESEARCH IN THE ARID AREAS](#)

年, 卷(期): 2008, 26(6)

被引用次数: 1次

参考文献(11条)

- 高焕文;李问盈;李洪文 [中国特色保护性耕作技术](#)[期刊论文]-[农业工程学报](#) 2003(03)
- 李洪文;高焕文;周兴祥 [干旱玉米保护性耕作经济效益分析](#)[期刊论文]-[干旱地区农业研究](#) 2000(03)
- 王晓燕;高焕文;李洪文 [保护性耕作对农田地表径流与土壤水蚀影响的试验研究](#)[期刊论文]-[农业工程学报](#) 2000(03)
- Zhang G S;Chan K Y;Oates A [A Relationship between soil structure and runoffsoil loss after 24 years of conservation tillage](#)[外文期刊] 2007(1/2)
- 王庆杰;李洪文;徐迪娟 [大垄双行玉米玉米免耕播种技术研究](#)[期刊论文]-[干旱地区农业研究](#) 2005(02)
- Joseph L Pikul;Lynne Carpenter-Beggs;Merle Vigil [Crop yield and soil condition under ridge and chisel-plow tillage in the northern Corn Belt, USA](#) 2001
- 李洪文;陈君达;邓健 [旱地玉米机械化保护性耕作技术及机具研究](#)[期刊论文]-[中国农业大学学报](#) 2000(04)
- He Jin;Li Hongwen;Wang Xiaoyan [The adoption of annual subsoiling as conservation tillage in dryland maize and wheat cultivation in northern China](#)[外文期刊] 2007(2)
- 鲁向晖;隋艳艳;王飞 [保护性耕作技术对农田环境的影响研究](#)[期刊论文]-[干旱地区农业研究](#) 2007(03)
- 赵丽;赵秋霞;张晋国 [玉米秸秆覆盖对小麦出苗率的影响](#)[期刊论文]-[农机化研究](#) 2007(08)
- 高焕文 [保护性耕作技术与机具](#) 2004

本文读者也读过(10条)

- [2BYM-2型玉米免耕精量播种机](#)[期刊论文]-[农机具之友](#)2004(5)
- [安凤秀. 孟宪章. 王雪莲. 刘庆福. AN Feng-xiu. MENG Xian-zhang. WANG Xue-lian. LIU Qing-fu 玉米免耕播种机免耕播种试验研究](#)[期刊论文]-[吉林农业大学学报](#)2008, 30(6)
- [王宏立. 张祖立. 张伟. 王红霞. WANG Hong-li. ZHANG Zu-li. ZHANG Wei. WANG Hong-xia 机械化保护性耕作免耕播种机的研究现状及发展趋势](#)[期刊论文]-[农机化研究](#)2006(10)
- [赵娟伟. 张晋国. 李江国. 张小丽. ZHAO Juan-wei. ZHANG Jin-guo. LI Jiang-guo. ZHANG Xiao-li 2BMF-4型秸秆全粉碎玉米免耕播种机的研制](#)[期刊论文]-[农机化研究](#)2007(3)
- [徐迪娟. 李问盈. 王庆杰. Xu Di-juan. Li Wenying. Wang Qingjie 2BML-2\(Z\)型玉米垄作免耕播种机的研制](#)[期刊论文]-[中国农业大学学报](#)2006, 11(3)
- [何菊. 赵国臣. 吴建民. HE Ju. ZHAO Guo-chen. WU Jian-min 免耕播种机破茬部件田间试验装置的设计](#)[期刊论文]-[农机化研究](#)2007(1)
- [陈明 2BFM-2型玉米免耕施肥播种机主要零部件结构分析](#)[期刊论文]-[农村牧区机械化](#)2009(4)
- [金玫 玉米免耕播种机免耕播种试验研究](#)[期刊论文]-[现代农业科技](#)2009(11)
- [崔昕. CUI Xin 2BM-6型原垄免耕播种机单体驱动的研究](#)[期刊论文]-[农业科技与装备](#)2009(3)

10. 杨悦乾, 赵淑红, 赵艳忠 2BM-2侧深施肥免耕播种机的设计及试验研究[期刊论文]-中国科技成果2009, 10(19)

引证文献(1条)

1. 牟汉宗, 张姬, 曹胜柱, 李汝莘 微型玉米套播施药机的设计[期刊论文]-山东农业大学学报(自然科学版)
2011(4)

本文链接: http://d.wanfangdata.com.cn/Periodical_ghdqnyj200806048.aspx